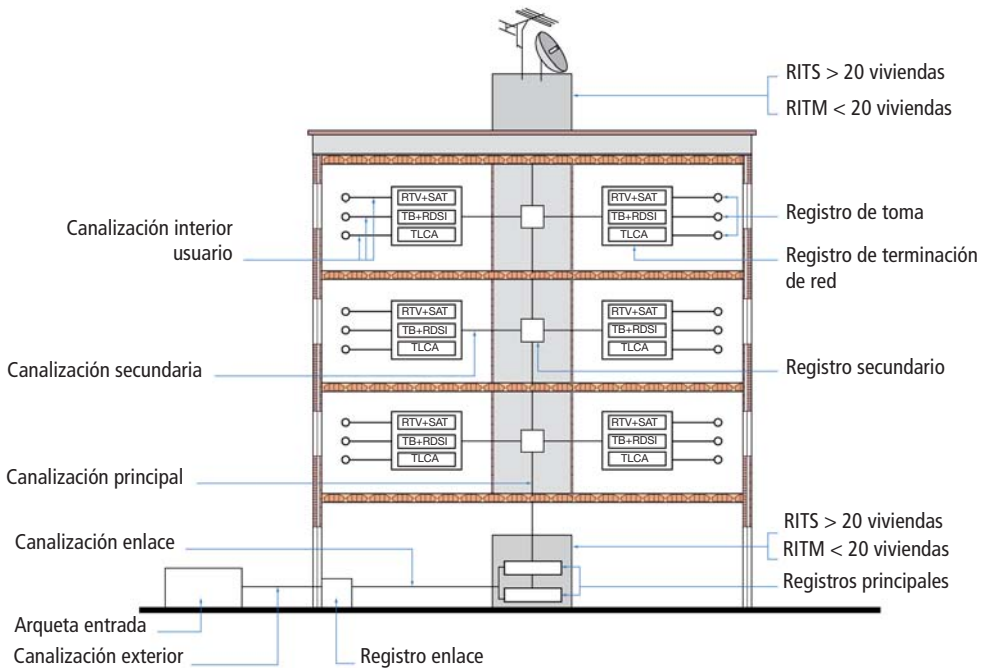


TOMAS DE SEÑAL PARA RTV-SAT

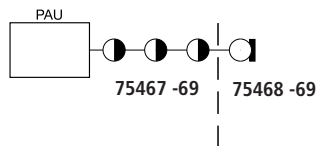
Infraestructuras comunes de Telecomunicaciones (ICT)



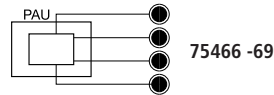
Sistemas de instalación



En **Serie/Cascada**



En **Estrella**



A efectos de ejecución de proyectos oficiales, la denominación tendrá la siguiente correspondencia:

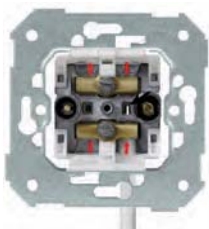
● **75467-69** INTERMEDIA ○ **75468-69** FINAL ● **75466-69** UNICA

- Simon intermedia** - Mier comunicaciones, 99A0408
- Simon final** - Mier comunicaciones, 99A0409
- Simon unica** - Mier comunicaciones, 99A0407

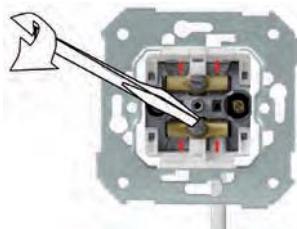
Modelo	75467-69	75468-69	75466-69
	Intermedia	Final	Unica
Cantidad de Tomas por Línea	4	1	1
Atenuación (dB)	De paso	R-TV	1,5
		SAT	3,5
	Desacoplo	R-TV	15
		SAT	16
Aislamiento TV - R dB	>10	>10	>12
Blindaje dB	>75		
Impedancia	75		
Conectores de salida	IEC 9,5 mm. Ø		MACHO R-TV HEMBRA SAT
Banda de frecuencia	R-TV	5 - 860 MHZ	
	SAT	950 - 2150 MHZ	



Como debe prepararse el cable.



Verificación contacto correcto del cable de conexión.



Apretar el tornillo para conseguir una perfecta conexión tanto del cable como de la malla.

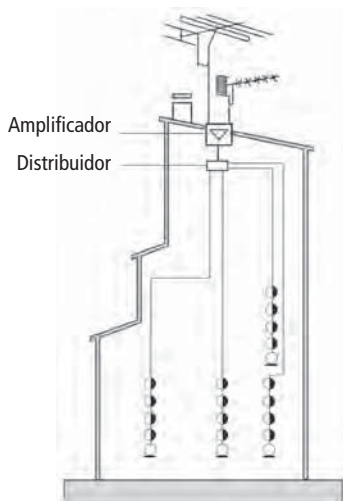
TOMAS DE SEÑAL PARA RADIO Y TELEVISIÓN "INDUCTIVA" CON CONECTORES IEC



Modelo		75487	75488	75486
		● Intermedia	○ Final	● Unica
Cantidad de Tomas por Línea		4	1	1
Atenuación (dB)	De paso R-TV	2	-	-
	Desacoplo TV	10,4	10,4	1,5
		R	9,8	9,8
Aislamiento TV - R dB		10	11	12
Blindaje dB		>75		
Impedancia		75		
Conectores de salida		IEC 9,5 mm. Ø		

Sistema de instalacion en cascada

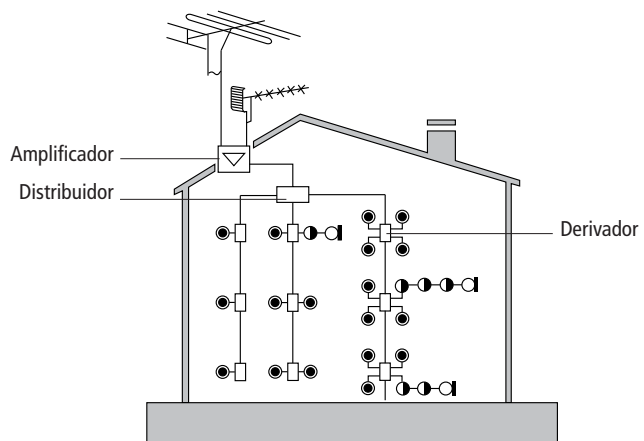
- **75487-39**
INTERMEDIA, de media atenuación.
- **75488-39**
FINAL, con resistencia de cierre incorporada.



Nota: Si en una sola bajada o tirada, se precisan más de 15 tomas, efectuar nueva cascada partiendo de un distribuidor (ver gráfico).

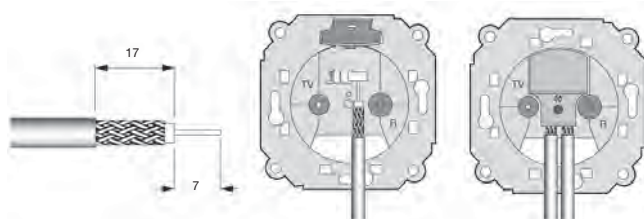
Sistema de instalacion por derivación

- **75486-39**
UNICA



Nota: Se puede instalar un sistema CASCADA dentro del sistema DERIVACION, hasta un máximo de 5 tomas, sustituyendo la toma UNICA, por las de INTERMEDIA (75487) y la FINAL (75488). (Debe comprobarse que el nivel de señal procedente del derivador es suficiente).

Instrucciones de montaje



Preparar cuidadosamente el cable a las medidas indicadas en el gráfico.

Levantar la brida-bisagra y colocar el (o los) cables según el gráfico.

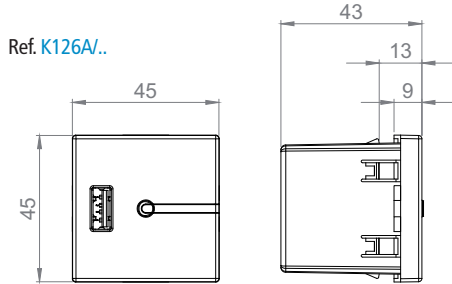
Sin más, atornillar fuertemente la brida.

A efectos de ejecución de proyectos oficiales, la denominación tendrá la siguiente correspondencia:

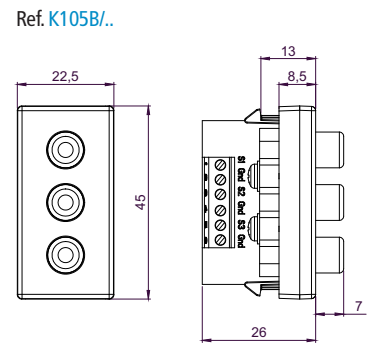
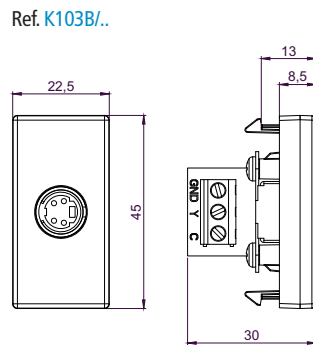
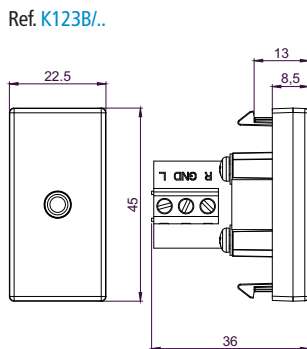
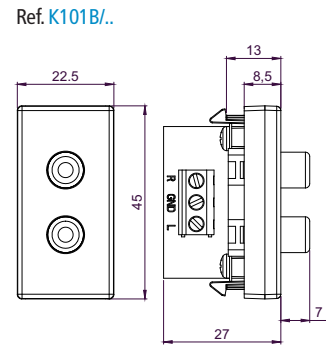
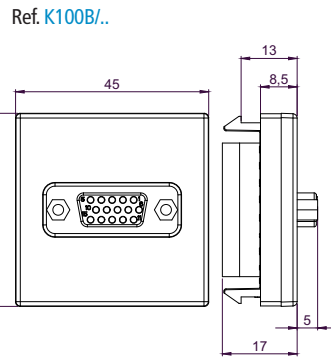
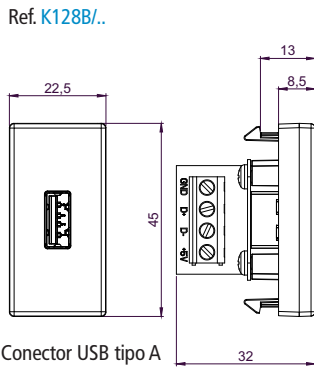
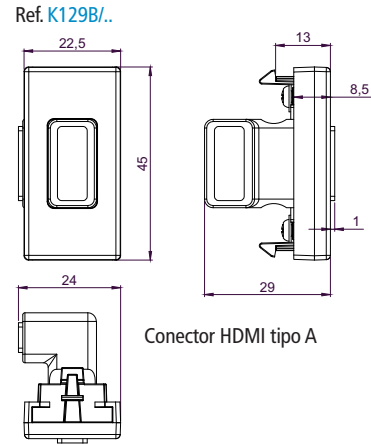
- Simon serie -**
Mier comunicaciones, T 10 i
- Simon intermedia -**
Mier comunicaciones, T 5 i
- Simon final -**
Mier comunicaciones, TC i 75
- Simon unica -**
Mier comunicaciones, TDZ

PLACAS K45 MULTIMEDIA

Multimedia. Conexión tornillo



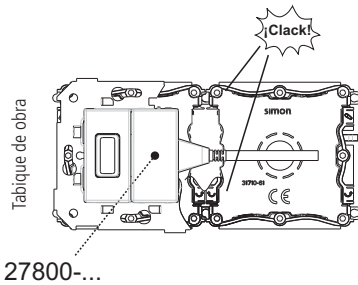
Input: V = 230 VAC ± 20% 47÷63 Hz
 Output: V = 5 VDC ± 10% I = 2 A
 Conexión DC externa: 1 puerto USB-A hembra



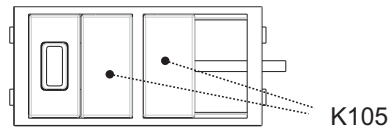
PLACAS K45 MULTIMEDIA

Ejemplos de instalación Ref. K129B/..

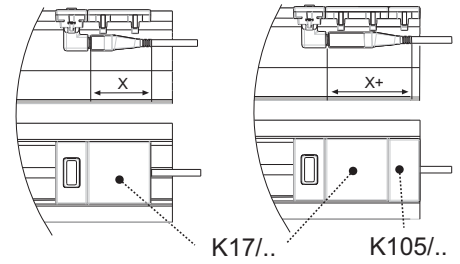
Simon 27



CIMA

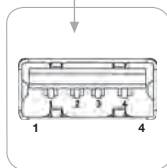
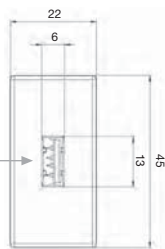


K45



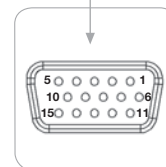
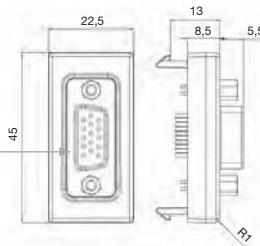
Multimedia. Conexión soldadura

Ref. K128A/..



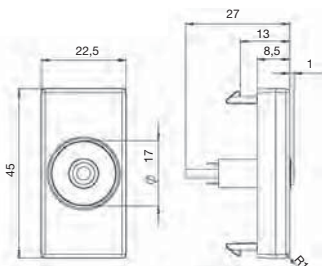
Pin N	Nombre	Color	Descripción
1	Vcc	Rojo	+5v
2	D-	Blanco	Data
3	D+	Verde	Data+
4	GND	Negro	⊖

Ref. K100A/..



Pin N	Color	Descripción
1	Rojo	Video rojo
2	Verde	Video verde
3	Azul	Video azul
4	N/C	No conectado
5	Masa	Masa
6	RTN/Rojo	Retorno rojo
7	Retorno verde	Retorno verde
8	Retorno azul	Retorno azul
9	+5 V	+5 V (DDC)
10	Masa	Masa (VSync, DDC)
11	N/C	No conectado
12	SDA	I ² C data
13	HSync	Horizontal sync
14	VSync	Vertical sync
15	SCL	I ² C clock

Ref. K123A/..



En los Jacks stereo	
EXTREMO (TIP)	Canal izquierdo (L)
ANILLO (RING)	Canal derecho (R)
BASE	Masa (GND)