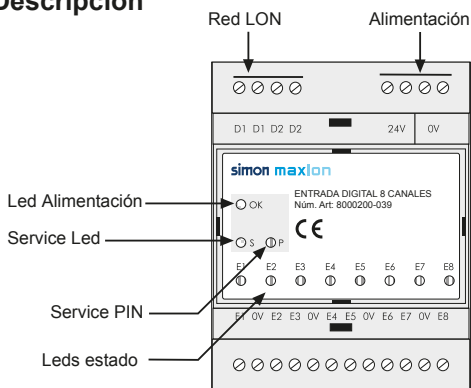


Datos técnicos

Referencia Artículo	8000200-039
Alimentación	24Vcc +/- 10%
Consumo	20mA -250mA
Red	Lonworks® TP/FT-10, 78 Kbps
Número de entradas	8
Margen tensión de entrada	0V a 24V
Conexiones:	Nº de Bornes:
Alimentación.	2 (24V); 2 (0V)
Red	2 (D1); 2 (D2)
Entradas	8 (de E1a E8); 4 (0V)
Rango Temperatura	0°C a 50°C
Dimensiones.	4 TE
Grado protección	IP20

Descripción



Led Alimentación: El LED permanece encendido en el caso de recibir alimentación correctamente. El LED permanece apagado si no recibe tensión de entrada.

Alimentación (0V,24V): El módulo se alimenta a una tensión 24Vcc.

Red LON (D1,D2): Conexión a la Red Lonworks® (canal TP/FT-10, 78kbps).

Service Led (S): Indica el estado de comisionado del módulo.

LEDs de estado de las entradas (E1..E8): Indica el estado de activación de la entrada (LED ON= contacto cerrado)

Service Pin (P): Comisionado del módulo en la red.

Entradas (E1..E8, 0V): Conexión de las diferentes entradas digitales

Uso

La entrada digital 8 canales Simon MAXLON (Art. 8000200-039) es un módulo con tecnología Lonworks® provisto de 8 entradas digitales en las que pueden conectarse dispositivos con contactos libres de potencial como: pulsadores, interruptores, termostatos, detectores...

El equipo está orientado a múltiples aplicaciones como control de iluminación, de persianas, de clima, bombas o motores; dependiendo de la configuración programada desde cualquier herramienta de integración LNS.

Cada una de sus entradas permite activar hasta 4 eventos diferentes en función de 4 tipos de señal de entrada: corta, larga, flanco de subida o flanco de bajada, pudiendo realizar una acción concreta para cada una de ellas.

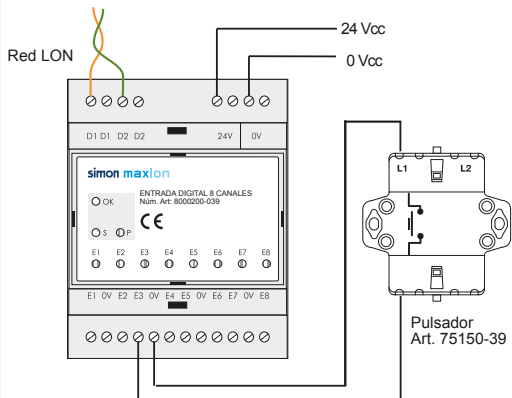
Es posible programar hasta 8 instrucciones lógicas en función de diferentes eventos de entrada.

Visite www.simon.es para saber más sobre los diferentes perfiles funcionales del equipo.

Instalación

El módulo se instala en carril DIN y se puede ubicar en cualquier cuadro de la instalación previsto para ello, de forma centralizada o distribuida.

Esquema de conexión



Sección de los cables recomendable

Conexión	Borne	Sección mínima	Tipo de cable
Alimentación	24V 0V	0,8 mm ²	2*0,8
Datos	D1 D2	0,6 mm ²	UTP cat. 5
Entrada 24 V	E1-E8	0,8 mm ²	2*0,8