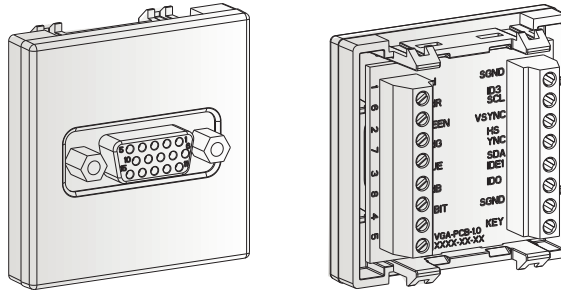
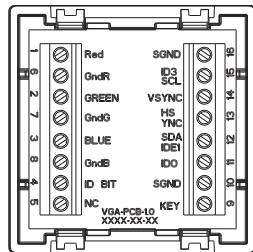


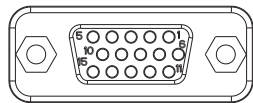
K100B/.. CONECTOR VGA HD15 / *VGA HD15 CONNECTOR*
 2700091-... CONNECTEUR VGA HD15 / *CONECTOR VGA HD15*



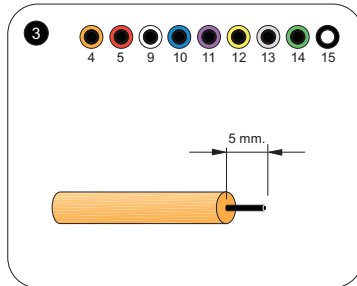
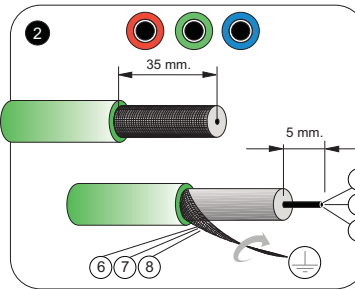
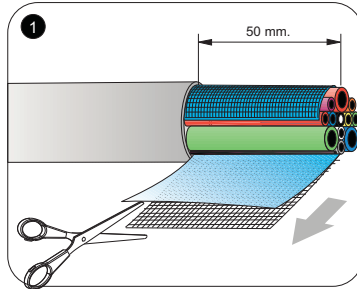
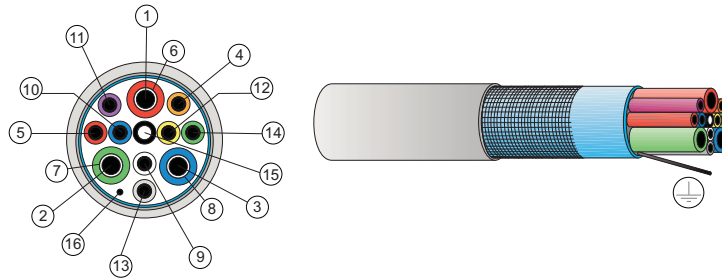
K100B/..
 2700091-...



990376 05-03-10



| Pin Nº | Gravado placa / Engraved plate Gravure plaque / Gravado | Descripción / Description Description / Descrição |
|--------|--|--|
| 1 | Red | Red Coax |
| 2 | Green | Green Coax |
| 3 | Blue | Blue Coax |
| 4 | IDB2 | ID Bit 2 |
| 5 | Gnd | Gnd (HSYNC) |
| 6 | GndR | Gnd Red |
| 7 | GndG | Gnd Green |
| 8 | GndB | Gnd Blue |
| 9 | Key | Key (N/C) |
| 10 | SGnd | Gnd (VSYNC) |
| 11 | IDB0 | ID Bit 0 (Gnd) |
| 12 | IDB1 | ID Bit 1 (SDA) |
| 13 | HSYNC | HSYNC |
| 14 | VSYNC | VSYNC |
| 15 | IDB3 | ID Bit 3 (SCL) |
| 16 | SGnd | ⊕ |



Antes de cualquier intervención, cortar la corriente.
 Respetar estrictamente las condiciones de instalación y de utilización.
 Un montaje incorrecto puede causar averías.
 Simon no se hace responsable de cualquier uso indebido del producto.

Antes de qualquer intervenção, cortar a corrente.
 Respetar estrictamente as condições de instalação e de utilização.
 O montaje incorrecto pode causar malfunction.
 Simon não é responsável de qualquer uso incorrecto do produto.

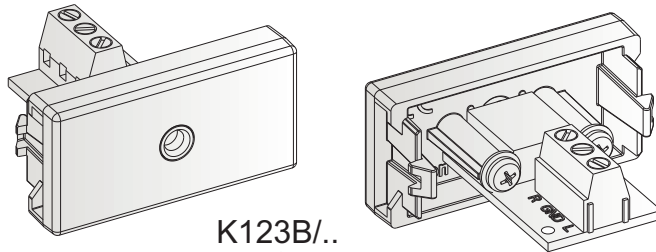
Avant toute intervention, couper le courant.
 Respecter strictement les conditions d'installation et d'utilisation.
 Un assemblage incorrect peut causer des avaries.
 Simon n'est pas responsable de tout usage inexact du produit.

Make sure the power supply is disconnected before any intervention.
 Strictly comply with instructions for installation and use.
 Incorrect assembly can cause malfunction.
 Simon is not responsible of any incorrect use of the product.

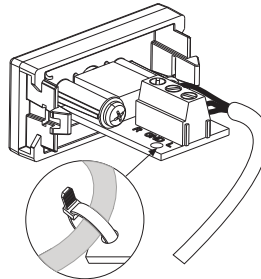
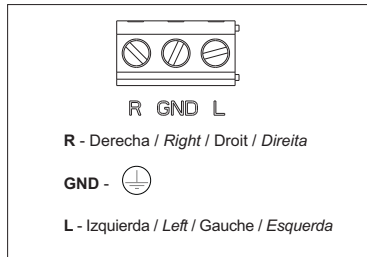
simon

SIMON, S.A. Diputación, 390-392 / 08013 Barcelona
Servicio de Asesoramiento Técnico - Technical Advise Service:
Tel.902109700 E-mail: sat@simon.es http://www.simon.es

K123B/.. CONECTOR MINI-JACK 3.5 ESTÉREO / MINI-JACK 3.5 STEREO CONNECTOR
2701092-... CONNECTEUR MINI-JACK 3.5 STEREO / CONECTOR MINI-JACK 3.5 STEREO



K123B/..
2701092-...

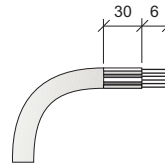


Antes de cualquier intervención, cortar la corriente.
Respetar estrictamente las condiciones de instalación y de utilización.
Un montaje incorrecto puede causar averías.
Simon no se hace responsable de cualquier uso indebido del producto.

Antes de qualquer intervenção, cortar a corrente.
Respetar estrictamente as condições de instalação e de utilização.
O montaje incorrecto pode causar malfunction.
Simon não é responsável de qualquer uso incorrecto do produto.

Avant toute intervention, couper le courant.
Respecter strictement les conditions d'installation et d'utilisation.
Un assemblage incorrect peut causer des avaries.
Simon n'est pas responsable de tout usage inexact du produit.

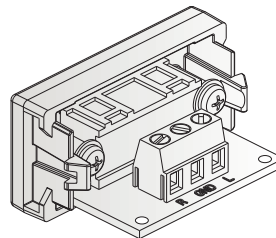
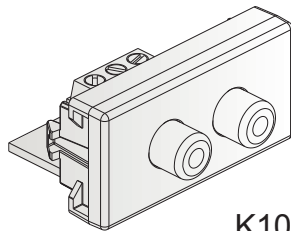
Make sure the power supply is disconnected before any intervention.
Strictly comply with instructions for installation and use.
Incorrect assembly can cause malfunction.
Simon is not responsible of any incorrect use of the product.



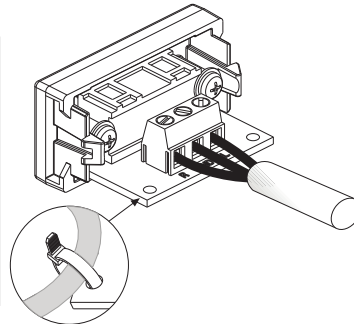
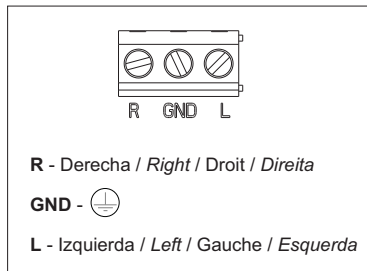
990380 - 25-03-11

K101B/..

CONECTOR 2 RCA / 2 RCA CONNECTOR
 CONNECTEUR 2 RCA / CONECTOR 2 RCA



K101B/..

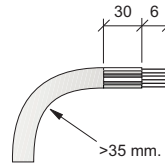


Antes de cualquier intervención, cortar la corriente.
 Respetar estrictamente las condiciones de instalación y de utilización.
 Un montaje incorrecto puede causar averías.
 Simon no se hace responsable de cualquier uso indebido del producto.

Antes de qualquer intervenção, cortar a corrente.
 Respeitar estritamente as condições de instalação e de utilização.
 O montagem incorrecto pode causar malfunction.
 Simon não é responsável de qualquer uso incorrecto do produto.

Avant toute intervention, couper le courant.
 Respecter strictement les conditions d'installation et d'utilisation.
 Un assemblage incorrect peut causer des avaries.
 Simon n'est pas responsable de tout usage inexact du produit.

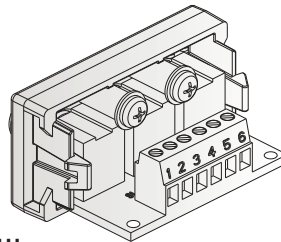
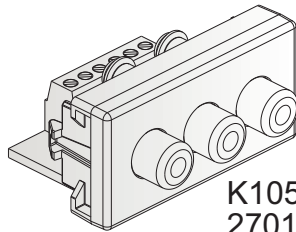
Make sure the power supply is disconnected before any intervention.
 Strictly comply with instructions for installation and use.
 Incorrect assembly can cause malfunction.
 Simon is not responsible of any incorrect use of the product.



990383 28-03-11

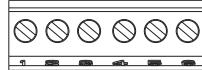
K105B/..
2701093-...

CONECTOR 3 RCA / 3 RCA CONNECTOR
CONNECTEUR 3 RCA / CONECTOR 3 RCA

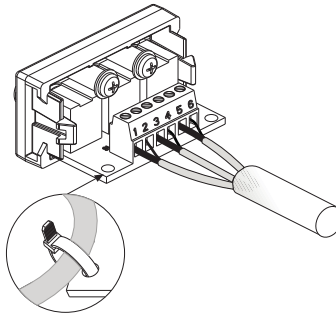


K105B/..
2701093-...

S1 Gnd S2 Gnd S3 Gnd



- 1 S1 - Derecha / Right / Droit / Direita
- 2 GND - 
- 3 S2 - Izquierda / Left / Gauche / Esquerda
- 4 GND - 
- 5 S3 - Video / Video / Video / Video
- 6 GND - 

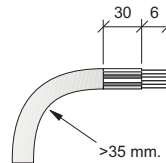


Antes de cualquier intervenci3n, cortar la corriente.
Respetar estrictamente las condiciones de instalaci3n y de utilizaci3n.
Un montaje incorrecto puede causar averias.
Simon no se hace responsable de cualquier uso indebido del producto.

Antes de qualquer interve33o, cortar a corrente.
Respeitar estritamente as condi33es de instala33o e de utiliza33o.
O montaje incorrecto pode causar malfunction.
Simon n3o 3 respons3vel de qualquer uso incorrecto do produto.

Avant toute intervention, couper le courant.
Respecter strictement les conditions d'installation et d'utilisation.
Un assemblage incorrect peut causer des averies.
Simon n'est pas responsable de tout usage inexact du produit.

Make sure the power supply is disconnected before any intervention.
Strictly comply with instructions for installation and use.
Incorrect assembly can cause malfunction.
Simon is not responsible of any incorrect use of the product.



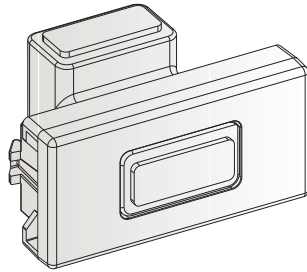
pH 7

simon

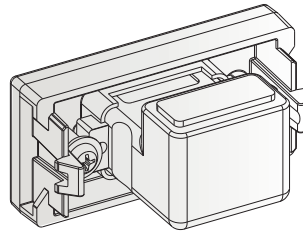
SIMON, S.A. Diputación, 390-392 / 08013 Barcelona
Servicio de Asesoramiento Técnico - Technical Advise Service:
Tel.902109700 E-mail: sat@simon.es http://www.simon.es

K129B/..
2701094-...

CONECTOR HDMI / CONECTOR HDMI
CONNECTEUR HDMI / CONNECTOR HDMI



K129B/..
2701094-...

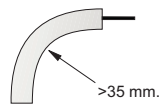


Antes de cualquier intervención, cortar la corriente.
Respetar estrictamente las condiciones de instalación y de utilización.
Un montaje incorrecto puede causar averías.
Simon no se hace responsable de cualquier uso indebido del producto.

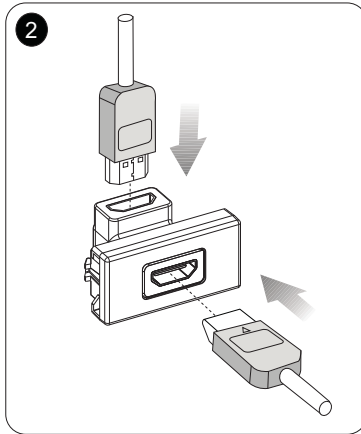
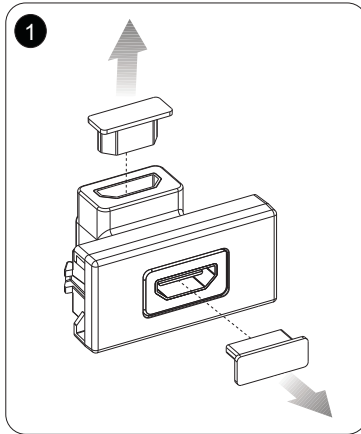
Antes de qualquer intervenção, cortar a corrente.
Respetar estrictamente as condições de instalação e de utilização.
O montaje incorrecto pode causar malfunction.
Simon não é responsável de qualquer uso incorrecto do produto.

Avant toute intervention, couper le courant.
Respecter strictement les conditions d'installation et d'utilisation.
Un assemblage incorrect peut causer des avaries.
Simon n'est pas responsable de tout usage inexact du produit.

Make sure the power supply is disconnected before any intervention.
Strictly comply with instructions for installation and use.
Incorrect assembly can cause malfunction.
Simon is not responsible of any incorrect use of the product.



990386 28-05-10



Ejemplos de instalación / *Installation examples*
 Exemples d'installation / *Exemplos de instalação*

