

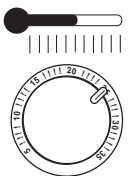
# simon

SIMON, S.A. Diputación, 390-392 / 08013 Barcelona  
Servicio de asesoramiento Técnico - Technical advise service:  
Tel.902109700 E-mail: [sat@simon.es](mailto:sat@simon.es) <http://www.simon.es>

**75500-39**

TERMOSTATO ANALÓGICO CALOR CON CONTACTO VENTANA  
ANALOGICAL THERMOSTAT FOR HEATING CONTACT WINDOW  
THERMOSTAT ANALOGIQUE POUR CHAUFFAGE AVEC CONTACT FENÊTRE  
TERMOSTATO ANALÓGICO PARA AQUECIMIENTO COM CONTACTO VENTANA

CARACTERÍSTICAS / SPECIFICATIONS / CARACTÉRISTIQUES / TECHNISCHE DATEN

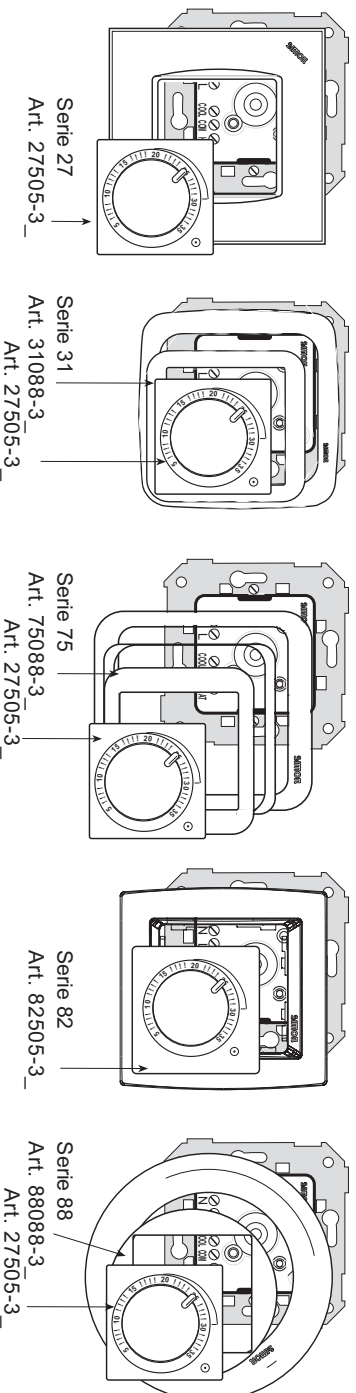


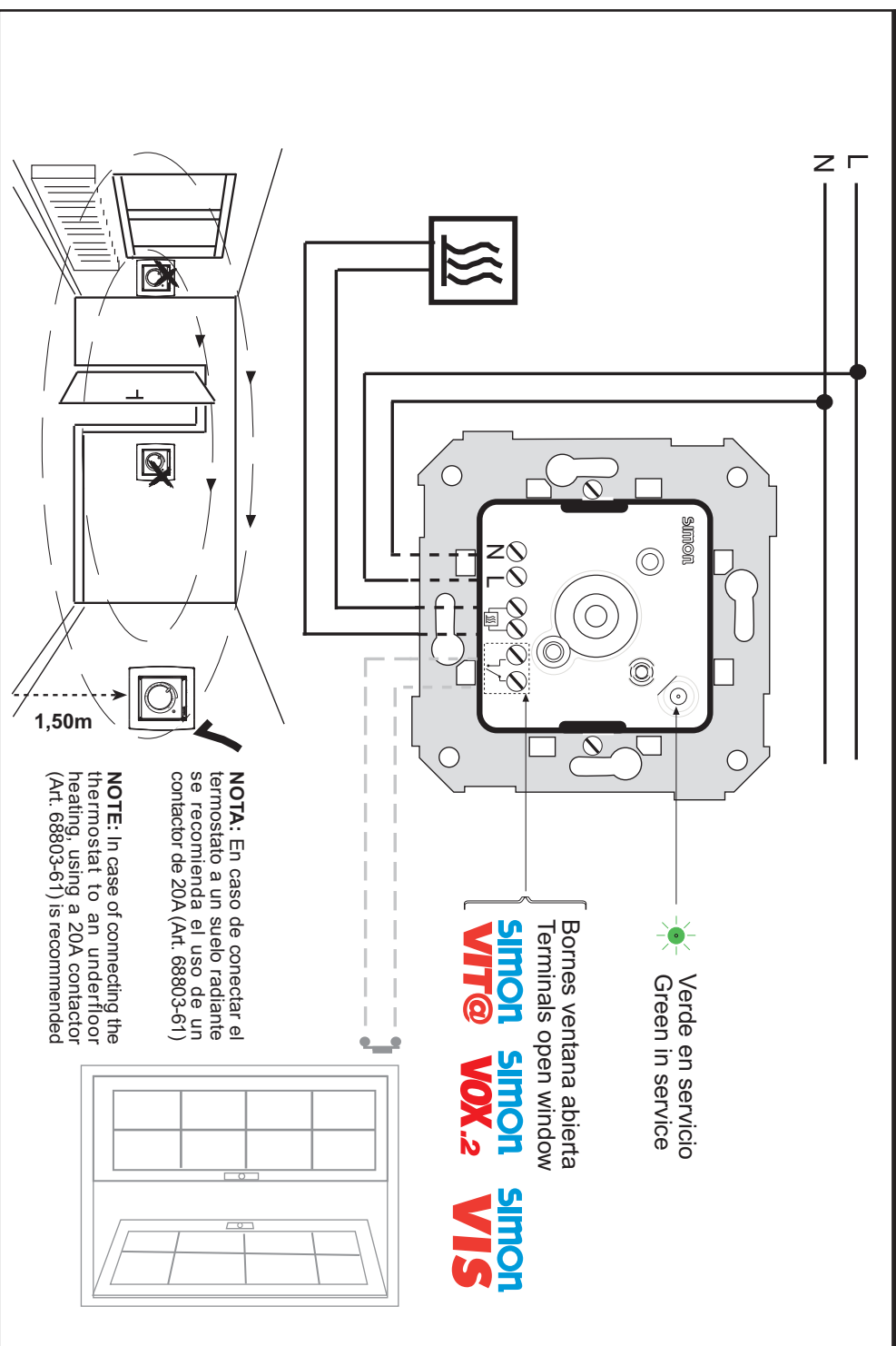
230V~ 50 Hz  
+5-35°C ± 1  
CE EMC-89/336/CE  
LVD-73/23/CE

CARGA RESISTIVA  
RESISTIVE LOAD  
230V~ 8A

CARGA INDUCTIVA  
INDUCTIVE LOAD  
230V~ 4A

RECOMENDACIONES / RECOMMENDATIONS / RECOMMANDATIONS / RECOMENDAÇÕES





Verde en servicio  
Green in service

Bornes ventana abierta  
Terminals open window

simon VIT@    simon VOX.2    simon VIS

**NOTA:** En caso de conectar el termostato a un suelo radiante se recomienda el uso de un contactor de 20A (Art. 68803-61)

**NOTE:** In case of connecting the thermostat to an underfloor heating, using a 20A contactor (Art. 68803-61) is recommended

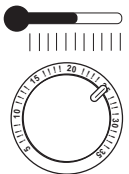
1,50m

# simon

SIMON, S.A. Diputación, 390-392 / 08013 Barcelona  
Servicio de asesoramiento Técnico - Technical advise service:  
Tel.902109700 E-mail: [sat@simon.es](mailto:sat@simon.es) <http://www.simon.es>

**75503-39**

TERMOSTATO ANALÓGICO FRÍO-CALOR  
ANALOGICAL THERMOSTAT FOR AIR CONDITIONING OR HEATING  
THERMOSTAT ANALOGIQUE POUR AIR CONDITIONNÉ OR CHAUFFAGE  
TERMOSTATO ANALÓGICO PARA AR CONDICIONADO O AQUECIMENTO



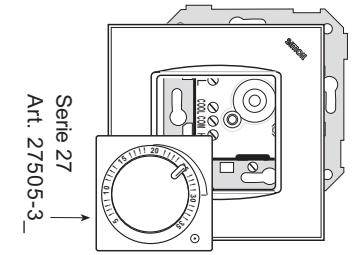
230V~ 50 Hz  
+5-35°C ± 1  
CE EMC-89/336/CE  
LVD-73/23/CE

CARACTERÍSTICAS / SPECIFICATIONS / CARACTÉRISTIQUES / TECHNISCHE DATEN

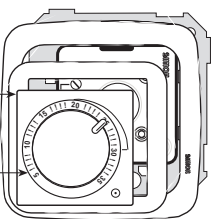
CARGA RESISTIVA  
RESISTIVE LOAD  
230V~ 8A

CARGA INDUCTIVA  
INDUCTIVE LOAD  
230V~ 4A

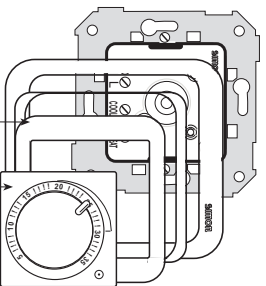
RECOMENDACIONES / RECOMMENDATIONS / RECOMMANDATIONS / RECOMENDAÇÕES



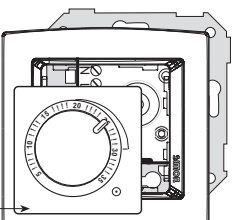
Serie 27  
Art. 27505-3\_



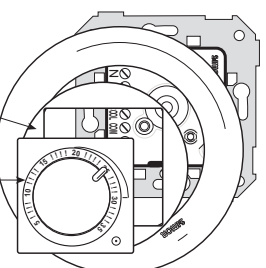
Serie 31  
Art. 31088-3\_  
Art. 27505-3\_



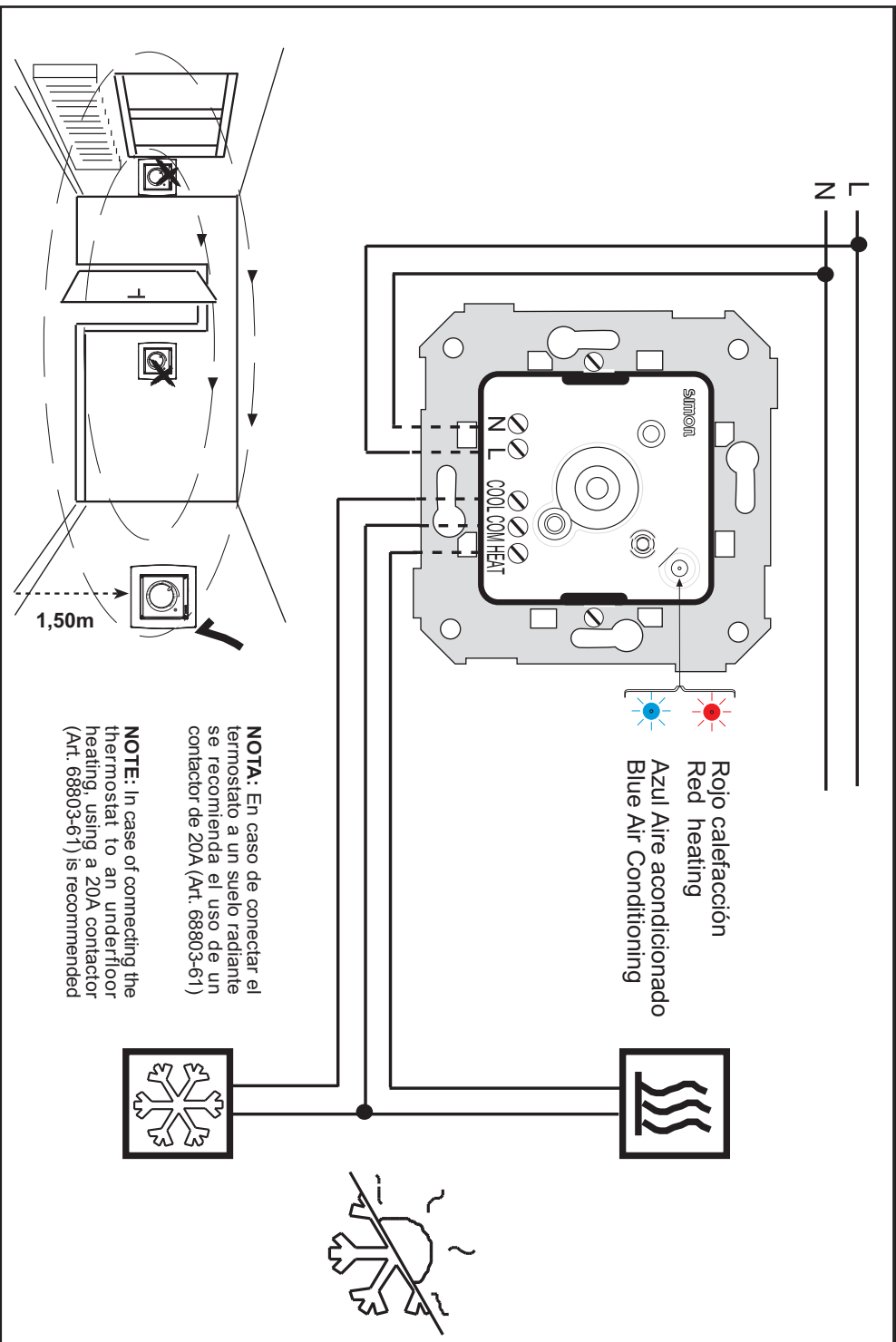
Serie 75  
Art. 75088-3\_  
Art. 27505-3\_



Serie 82  
Art. 82505-3\_



Serie 88  
Art. 88088-3\_  
Art. 27505-3\_



### 75816-39 TERMOSTATO DIGITAL CON DISPLAY

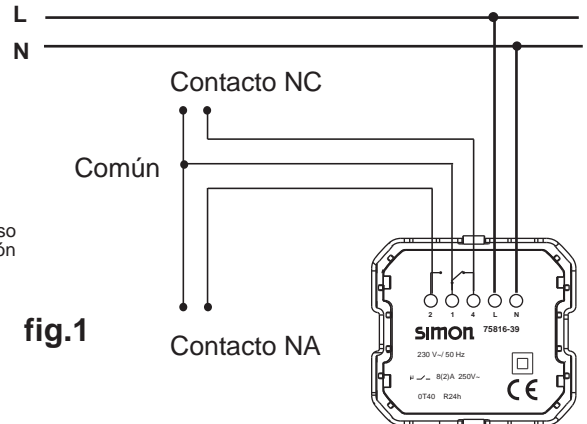
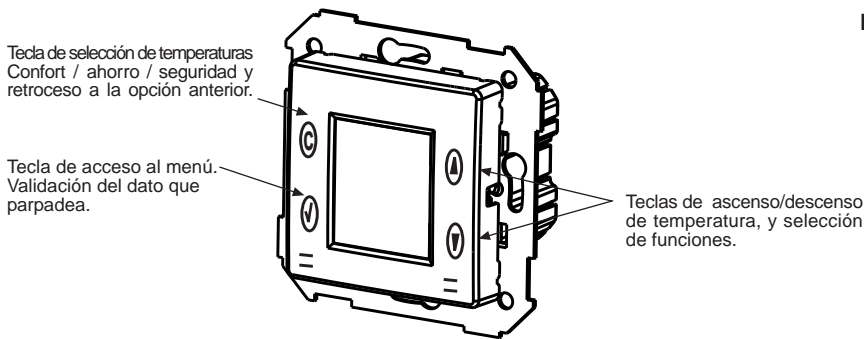


fig.1

#### **E** INSTALACIÓN

Este elemento está diseñado para ser instalado en caja de empotrar universal o en caja de superficie. Conectar según fig.1.

#### RECOMENDACIONES

La instalación debe ser realizada por un instalador oficialmente autorizado. No instalar próximo a cargas inductivas (motores, transformadores...) Conviene prever una línea separada para la alimentación (si es preciso provista de un filtro de red).

#### RESET

En la etapa de reset, el equipo recupera la última configuración válida antes de perder la alimentación: hora y fecha y configuración de parámetros. Los parámetros de configuración independientemente del tiempo que el equipo esté desconectado permanecerán salvados correctamente. La hora y fecha permanecerán durante un periodo aproximado de 24 horas, sin ningún tipo de alimentación. Tras un periodo de tiempo superior, el equipo parte del día 1 de enero de 2006 a las 00:00. El reset se realiza pulsando simultáneamente las 4 teclas durante más de 3 segundos. La configuración por defecto de fábrica tras un reset es la siguiente: Idioma: español, hora: 00:00 (modo horario 24h) fecha: 01/01/2006 - domingo (estación de invierno), verano: último domingo de marzo a las 02:00 invierno: último domingo de octubre a las 03:00. La temperatura de consigna seleccionada por defecto es la de CONFORT (22°C). Corrección de sonda de Tª : ± 0,5°C.

#### FUNCIONAMIENTO

Se muestra la siguiente información en pantalla:

- Día de la semana.
- Hora y fecha completa.
- Temperatura ambiente.
- Temperatura consigna y símbolo correspondiente al periodo actual (confort, ahorro, antihielo/seguridad).

La programación está basada en menús y submenús. Los datos a programar aparecen parpadeando.

- Pantalla principal: el termostato muestra la fecha actual y utiliza la temperatura de consigna seleccionada. Esta temperatura puede modificarse al pulsar **▲** / **▼** : Accede al menú RELOJ, valida un cambio al modificar y/o seleccionar las temperaturas de consigna de confort, ahorro y antihielo/seguridad. **▲** : Ascende por el menú/Incrementa el dato que parpadea. Si se mantiene pulsada la velocidad de incremento pasa a ser de 5 unidades por segundo **▼** : Desciende por el menú/Decrementa el dato que parpadea. Si se mantiene pulsada la velocidad de decremento pasa a ser de 5 unidades por segundo.

**C**: Retrocede a la opción anterior o visualiza en pantalla las diferentes temperaturas. Partiendo de la pantalla principal en cada pulsación aparece secuencialmente:

- CONFORT y su temperatura consigna. Para modificar la temperatura pulsar **▲** / **▼**. Aparece el texto CONFORT. Tras 3 segundos sin pulsar ninguna tecla, vuelve a modo automático.

- AHORRO y su temperatura consigna. Para modificar la temperatura pulsar **▲** / **▼**. Aparece el texto AHORRO. Tras 3 segundos sin pulsar ninguna tecla, vuelve a modo automático.

- ANTIHIELO/SEGURIDAD y sus temperaturas de consigna (2°C en modo calefacción y 55°C en modo aire acondicionado). Estas temperaturas no se pueden modificar. Aparece el texto ANTIHIELO o SEGURIDAD en función de la carga seleccionada. Tras 3 segundos sin pulsar ninguna tecla vuelve a modo automático.

#### MENÚ RELOJ

Es el menú por medio del cual se establece la hora del equipo. Las variables a configurar son (en este orden): Año, mes, día, día de la semana, hora, minuto. Al validar el MINUTO se pasa automáticamente al MENU PRINCIPAL y se salva la hora y fecha en el reloj externo.

#### SELECCIÓN DE IDIOMA

Es el menú por medio del cual se establece el idioma del equipo y puede elegirse entre: Español, Inglés o Portugués.

#### MENÚ DE AJUSTES

Es el menú por medio del cual se da acceso a las funciones más complejas del equipo como: configuración de sonda de Tª, configuración de los cambios de estación invierno-verano, configuración del tipo de carga, configuración del modo de apagado del equipo.

#### - Submenú de SONDA

Permite establecer la corrección a aplicar a la medida de la sonda. Inicialmente no existe corrección (0.0°C), pero ésta puede corregirse al antojo.

#### - Submenú de CARGA

Permite establecer la carga sobre la que actuará el equipo, permitiendo funcionar con calefacción o con aire acondicionado. En modo CALEFACCIÓN, se encenderá el símbolo "llama" cuando la temperatura ambiente sea inferior a la temperatura consigna. En modo AIRE ACONDID., se encenderá el símbolo "HIELO" cuando la temperatura ambiente sea superior a la temperatura consigna.

#### - Submenú de ESTACIÓN

Permite la configuración de los cambios de estación, pudiendo elegir entre: Automático: pasa a verano a las 02:00 del último domingo de marzo y a invierno a las 03:00 del último domingo de octubre. Manual: permite establecer unas fechas y horas concretas para ambos cambios. Desactivado: no ejecuta cambios horarios de estación.

#### - Submenú ESTADO

Permite dejar al equipo sin programación de temperatura. ON: La programación de temperatura **SÍ** se ejecutará. NUM DIA: La programación de temperatura **NO** se ejecutará durante el nº de días programado, entre 1 y 31 días (por ejemplo: el periodo de vacaciones). OFF: La programación de temperatura **NO** se ejecutará.

#### - Submenú CONTRASTE

Permite seleccionar el nivel de luminosidad (Alto/Bajo) del display.

#### - Submenú VERSION

Permite ver de forma rápida, la versión del firmware del equipo. Será del tipo: TRM V1.02.

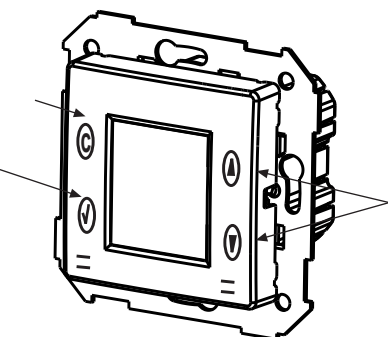
#### CARACTERÍSTICAS TÉCNICAS

- Tensión de alimentación:	230 V~
- Tolerancia en la alimentación:	± 10%
- Frecuencia:	50 Hz.
- Consumo propio:	Máximo 16,5 VA capacitivos (1,4 W).
- Tª Antihielo:	2°C
- Tª de funcionamiento:	de 0 °C a +40 °C
Contacto:	
- Poder de ruptura:	8 (2) A / 250 V ac
- Cargas máximas recomendadas:	
- Incandescentes:	1.800 W
- Fluorescentes sin compensar:	500 W
- Fluorescentes compensados:	250 W
- Halógenas baja tensión:	600 VA
- Halógenas (230 Vac):	1.500 W
- Lámparas de bajo consumo:	140 W
- Precisión de marcha:	≤ ±1 s/24 h a 23 °C mediante cristal de cuarzo
- Precisión de temperatura:	± 0,5 °C
- Tipo de protección:	IP 20 según EN 60529
- Clase de protección:	II según EN 60335 completamente montado
- Directivas:	2002/95/EC (RoHS) 73/23/CEE y 93/68/CEE (Seguridad Eléctrica) 89/336/CEE y 92/31/CEE (CEM)
- Marcado:	CE

### 75816-39 TERMÓSTATO DIGITAL COM VISOR

Tecla de selecção de temperaturas: Conforto / Poupança / Segurança e Retorna à Opção Anterior.

Tecla de acesso ao menu. Validação do dado que aparece a piscar.



Teclas de aumento/diminuição da temperatura e escolha de funções.

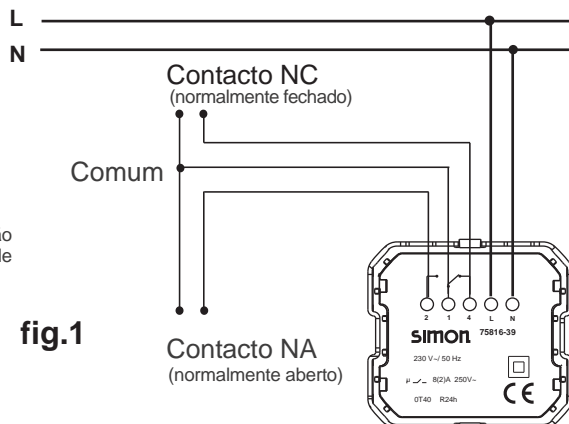


fig.1

#### INSTALAÇÃO

Este elemento foi desenhado para ser instalado em caixa de embutir universal ou em caixa de superfície. Efectuar a ligação segundo a fig.1.

#### RECOMENDAÇÕES

A instalação deve ser efectuada por um instalador oficialmente autorizado. Não instalar perto de cargas indutivas (motores, transformadores, etc.). Recomenda-se utilizar uma linha exclusiva para a alimentação (se for necessário, dotada de um filtro de rede).

#### RESET

Na etapa de reset, o equipamento recupera a última configuração válida antes de perder a alimentação: hora e data e configuração de parâmetros. Os parâmetros de configuração, independentemente do tempo que o equipamento estiver desligado, ficarão correctamente salvos. A hora e a data ficarão salvas durante um período aproximado de 24 horas, sem nenhum tipo de alimentação.

Após um período de tempo superior, o equipamento parte do dia 1 de Janeiro de 2006 às 00:00. O reset realiza-se premindo-se simultaneamente as 4 teclas durante mais de 3 segundos.

A configuração por defeito após um reset é a seguinte: Idioma: espanhol, hora: 00:00 (modo horário 24h) data: 01/01/2006 – domingo (estação de Inverno), Verão: último domingo de Março às 02:00 Inverno: último domingo de Outubro às 03:00. A temperatura de referência escolhida por defeito é a de CONFORTO (22°C). Correção da sonda de temperatura: ± 0.5°C.

#### FUNCIONAMENTO

Visualiza-se a seguinte informação no ecrã:

- Dia da semana.
  - Hora e data completa.
  - Temperatura ambiente.
  - Temperatura de referência e símbolo correspondente ao período actual (conforto, poupança, anti-gelo/segurança).
- A programação baseia-se em menus e submenus. Os dados a programar visualizam-se a piscar.

- Ecrã principal: O termostato mostra a data actual e utiliza a temperatura de referência escolhida. Esta temperatura pode ser alterada premindo **▲**.  
**✓**: Acede ao menu RELÓGIO, valida uma alteração ao alterar e/ou definir as temperaturas de referência de conforto, poupança e anti-gelo/segurança.  
**▲**: Sobe pelo menu/Aumenta o dado que fica a piscar. Se se mantém pressionada a velocidade de aumento passa a ser de 5 unidades por segundo  
**▼**: Desce pelo menu/Diminui o dado que fica a piscar. Se se mantém pressionada a velocidade de diminuição passa a ser de 5 unidades por segundo.

**C**: Volta para a opção anterior ou visualiza no ecrã as diferentes temperaturas. Partindo do ecrã principal, com cada toque visualiza-se sequencialmente:  
 - CONFORTO e a sua temperatura de referência. Para alterar a temperatura, carregar em **▼ ▲**. Visualiza-se o texto CONFORTO. Após 3 segundos sem carregar em nenhuma tecla, volta para o modo automático.  
 - POUPANÇA e a sua temperatura de referência. Para alterar a temperatura, carregar em **▼ ▲**. Visualiza-se o texto POUPANÇA. Após 3 segundos sem carregar em nenhuma tecla, volta para o modo automático.  
 - ANTI-GELO/SEGURANÇA e as suas temperaturas de referência (2°C no modo aquecimento e 55°C no modo ar condicionado). Estas temperaturas não podem ser alteradas. Visualiza-se o texto ANTI-GELO ou SEGURANÇA em função da carga escolhida. Após 3 segundos sem carregar em nenhuma tecla, volta para o modo automático.

#### MENU RELÓGIO

É o menu que permite estabelecer a hora do equipamento. As variáveis a serem configuradas são (nesta ordem): ano, mês, dia, dia da semana, hora e minuto. Ao validar o MINUTO, passa-se automaticamente para o MENU PRINCIPAL e salva-se a hora e a data no relógio externo.

#### SELECÇÃO DE IDIOMA

É o Menu que permite estabelecer o idioma do equipamento escolhendo entre: Espanhol, Inglês ou Português.

#### MENU DE AJUSTES

É o menu que permite o acesso às funções mais complexas do equipamento como: configuração de sonda de temperatura, configuração das mudanças de estação Inverno-Verão, configuração do tipo de carga, configuração do modo de desligamento do equipamento.

#### - Submenu de SONDA

Permite estabelecer a correcção a aplicar à medida da sonda. Inicialmente não existe correcção (0.0°C), mas esta pode ser corrigida segundo as preferências do utente.

#### - Submenu de CARGA

Permite estabelecer a carga sobre a que actuará o equipamento, podendo funcionar no modo aquecimento ou no modo ar condicionado. No modo AQUECIMENTO, acende-se o símbolo "chama" quando a temperatura ambiente for inferior à temperatura de referência. No modo AR CONDID., acende-se o símbolo "GELO" quando a temperatura ambiente for superior à temperatura de referência.

#### - Submenu de ESTAÇÃO

Permite a configuração das mudanças de estação entre os modos: Automático: Passa para o Verão às 02:00 h do último domingo de Março e para o Inverno às 03:00 h do último domingo de Outubro. Manual: Permite estabelecer umas datas e horas específicas para ambas as alterações. Desactivado: Não executa mudanças horárias de estação.

#### - Submenu de ESTADO

Permite deixar o equipamento sem programação de temperatura. ON: A programação de temperatura **SIM** executar-se-á. Nº DIA: A programação de temperatura **NÃO** se executará durante o nº de dias programado, entre 1 e 31 dias (por exemplo: o período de férias). OFF: A programação de temperatura **NÃO** se executará.

#### - Submenu de CONTRASTE

Permite escolher o nível de luminosidade (Alto/Baixo) do visor.

#### - Submenu VERSÃO

Permite visualizar rapidamente a versão do firmware do equipamento. Será do tipo: TRM V1.02.

#### CARACTERÍSTICAS TÉCNICAS

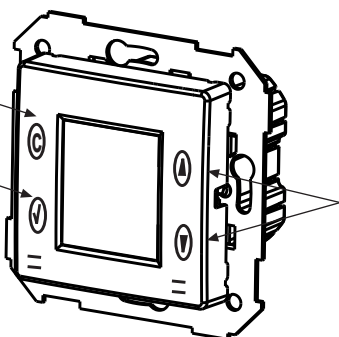
- Tensão de alimentação:	230 V~
- Tolerância na alimentação:	± 10%
- Frequência:	50 Hz.
- Consumo próprio:	Máximo 16,5 VA capacitivos (1,4 W).
- Temp. Anti-gelo:	2°C
- Temp. de funcionamento:	de 0 °C a +40 °C
Contacto:	
- Poder de ruptura:	8 (2) A / 250 Vac
- Cargas máximas recomendadas:	
- Incandescentes:	1.800 W
- Fluorescentes sem compensar:	500 W
- Fluorescentes compensados:	250 W
- Halogéneas baixa tensão:	600 VA
- Halogéneas (230 Vac):	1.500 W
- Lâmpadas de baixo consumo:	140 W
- Precisão de funcionamento:	± 1 s/24 h a 23 °C mediante cristal de quartzo
- Precisão de temperatura:	± 0,5 °C
- Tipo de protecção:	IP 20 segundo EN 60529
- Classe de protecção:	II segundo a EN 60335 totalmente montado
- Directivas:	2002/95/EC (RoHS) 73/23/CEE e 93/68/CEE (Segurança Eléctrica) 89/336/CEE e 92/31/CEE (CEM)
- Marca:	CE



### 75816-39 THERMOSTAT NUMÉRIQUE AVEC ÉCRAN

Touche de sélection des températures Confort / économie / sécurité et retour à l'option précédente.

Touche d'accès au menu Validation de la donnée qui clignote.



Touches de hausse/baisse de la température et sélection des fonctions.

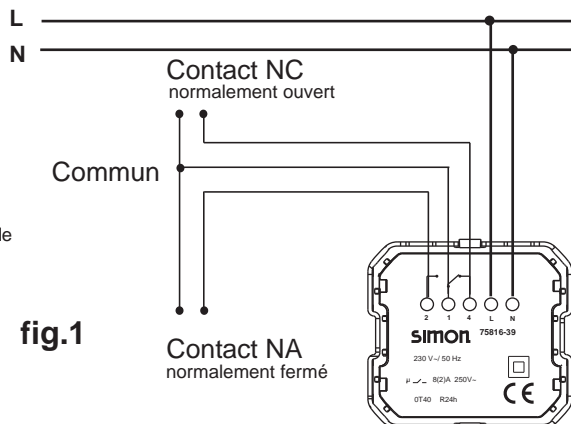


fig.1

#### F INSTALLATION

Cet élément est conçu pour être installé dans un boîtier à encastrer de type universel ou dans un boîtier de surface. Connecter selon fig. 1.

#### RECOMMANDATIONS

L'installation doit être réalisée par un installateur agréé. Ne pas installer à proximité de charges inductives (moteurs, transformateurs...). Il convient de prévoir une ligne séparée pour l'alimentation... (si besoin équipée d'un filtre réseau).

#### RESET

Lors de l'étape reset, l'équipement récupère la dernière configuration valide avant de couper l'alimentation : heure et date, configuration des paramètres.

Les programmes de configuration indépendamment de la durée pendant laquelle l'appareil reste débranché seront correctement sauvegardés. L'heure et la date resteront enregistrées pendant environ 24 heures sans avoir besoin d'aucun type d'alimentation.

Après un laps de temps supérieur à 24 heures, l'appareil part du 1<sup>er</sup> janvier 2006 à 00h00.

La réinitialisation se fait en appuyant simultanément sur les 4 touches pendant plus de 3 secondes.

La configuration par défaut après une réinitialisation est la suivante : Langue : espagnol, heure : 00h00 (mode horaire 24h) date : 01/01/2006 – dimanche (hiver), été : dernier dimanche de mars à 2h00 hiver : dernier dimanche d'octobre à 3h00

La température de référence sélectionnée par défaut est CONFORT (22°C). Correction de sonde de Temp. : ± 0.5°C.

#### FONCTIONNEMENT

Les informations suivantes s'affichent à l'écran :

- Jour de la semaine.
- Heure et date complète.
- Température ambiante.
- Température de référence et symbole correspondant à la période actuelle (confort, économie, hors-gel/sécurité).

La programmation est basée sur les menus et sous-menus. Les données à programmer s'affichent en clignotant.

- Écran principal : le thermostat affiche la date actuelle et utilise la température de référence sélectionnée. Cette température peut être modifiée en appuyant sur **▲**. **▼** : Allez dans le menu RELOJ, validez un changement en modifiant et/ou sélectionnant les températures de référence pour confort, économie et hors-gel/sécurité.

**▲** : Remonter dans le menu / Augmente la donnée qui clignote. Si on maintient la touche appuyée...la vitesse d'augmentation passe à 5 unités par seconde.

**▼** : Descendre dans le menu / Diminue la donnée qui clignote. Si on maintient la touche appuyée...la vitesse de diminution passe à 5 unités par seconde.

**C** : Revient à l'option précédente et affiche à l'écran les différentes températures. À partir de l'écran principal, à chaque pulsation apparaît séquentiellement :

- CONFORT et sa température référence. Pour modifier la température appuyer sur **▲**. Le mot CONFORT apparaît. Après 3 secondes sans avoir appuyé sur aucune touche, il revient en mode automatique.

- AHORRO (*Économie*) et sa température référence. Pour modifier la température appuyer sur **▲**. Le mot ÉCONOMIE apparaît. Après 3 secondes sans avoir appuyé sur aucune touche, il revient en mode automatique.

- HORS-GEL/SÉCURITÉ et ses température de référence (2°C en mode chauffage et 55°C en mode air conditionné). Ces températures ne peuvent être modifiées.

Le mot HORS-GEL ou SÉCURITÉ apparaissent en fonction de la charge sélectionnée. Après 3 secondes sans avoir appuyé sur aucune touche, il revient en mode automatique.

#### MENU RELOJ

C'est le menu permettant de régler l'heure de l'appareil. Les variables à configurer sont (dans cet ordre) : Année, mois, jour, jour de la semaine, heure, minute. En validant la MINUTE, on passe automatiquement au MENU PRINCIPAL, l'heure et la date sont alors sauvegardées sur l'horloge externe.

#### SÉLECTION DE LA LANGUE

C'est le menu grâce auquel on détermine la langue de l'appareil, on peut choisir entre : espagnol, anglais ou portugais.

#### MENU DES RÉGLAGES

C'est le menu grâce auquel on accède aux fonctions les plus complexes de l'appareil comme : configuration de sonde de température, configuration des changements de saison hiver-été, configuration du type de charge, configuration du mode d'extinction de l'appareil.

#### - Sous-menu SONDA

Permet d'établir la correction à appliquer à la mesure de la sonde. Initialement, il n'existe pas de correction (0.0°C), mais celle-ci peut être corrigée à volonté.

#### - Sous-menu CARGA

Permet de fixer la charge sur laquelle agira l'appareil, en permettant de fonctionner en mode chauffage ou air conditionné.

En mode CALEFACCION (chauffage), le symbole "flamme" s'allumera, lorsque la température ambiante est inférieure à la température de référence. En mode AIRE ACONDID. (Air conditionné), le symbole "GEL" s'allumera, lorsque la température ambiante est supérieure à la température d'ordre.

#### - Sous-menu SAISON

Permet la configuration des changements de saison, on peut choisir entre : Automatique : il passe à l'heure d'été à 2h00 le dernier dimanche de mars et à l'heure d'hiver à 3h00 le dernier dimanche d'octobre.

Manuel : permet de déterminer des dates et heures précises pour chaque changement. Désactivé : n'effectue pas les changements horaires de saison.

#### - Sous-menu ESTADO (État)

Permet de laisser l'appareil sans programmation de température. ON : **OUI**, la programmation horaire de température s'exécute.

NUM DIA (Nbr. Jours) : **NON**, la programmation horaire de température ne s'exécute pas pendant le nombre de jours programmés, de 1 à 31 jours (par exemple : la période des vacances).

OFF : **NON**, la programmation horaire de température ne s'exécute pas.

#### - Sous-menu CONTRASTE

Permet de sélectionner le niveau de luminosité (Haut/bas) de l'affichage.

#### - Sous-menu VERSION

Il permet de voir rapidement, la version du firmware de l'appareil. De type : TRM V1.02.

#### CARACTÉRISTIQUES TECHNIQUES

- Tension d'alimentation :	230 V~
- Tolérance de l'alimentation :	± 10%
- Fréquence :	50 Hz
- Consommation propre :	Maximum 16,5 VA capacitifs (1,4 W).
- Temp. Hors-gel :	2°C
- Temp. de fonctionnement :	de 0 °C à +40 °C
Contact :	
- Pouvoir de rupture :	8 (2) A / 250 V ca
- Charge maximum recommandée :	
- Incandescentes :	1 800 W
- Fluorescentes sans compensation :	500 W
- Fluorescentes compensées :	250 W
- Halogène basse tension :	600 VA
- Halogènes (230 V CA) :	1 500 W
- Lampes basse consommation :	140 W
- Précision de fonctionnement :	• ± 1 s/24 h à 23 °C par cristal quartz
- Précision de température :	± 0,5 °C
- Type de protection :	IP 20 selon EN 60529
- Classe de protection :	II selon EN 60335 entièrement monté
- Directives :	2002/95/EC (RoHS) 73/23/CEE et 93/68/CEE (Sécurité Électrique) 89/336/CEE et 92/31/CEE (CEM)
- Marquage :	CE

75816-39 TOUCH SCREEN DIGITAL THERMOSTAT

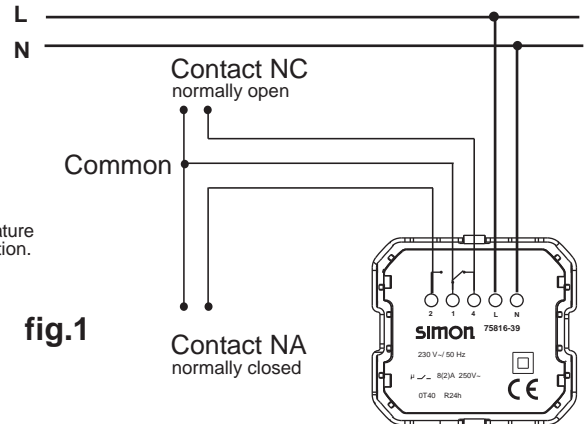
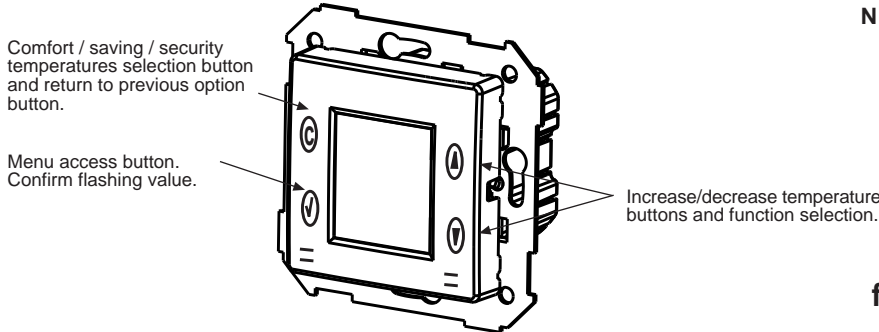


fig.1



**INSTALLATION**

This device is designed for installing in a universal flush mounting box or surface mounting box. Follow diagram 1 for installation.

**RECOMMENDATIONS**

The installation should be carried out by an officially authorised technician. Do not install near inductive charges (motors, transformers...). A separate power supply line is advisable (if necessary from a network filter).

**RESET**

When resetting, the device will restore the last valid setting before the power supply was lost: time and date and parameter configuration. Regardless of the length of time the device is disconnected, the configuration parameters will be saved correctly. The time and date will be saved for a period of approximately 24 hours, without any type of power supply. Following a period longer than this, the device will reset to 1 January 2006, 00:00 hours. The device is reset by pressing the 4 buttons simultaneously for more than 3 seconds. After resetting the device, the factory default settings are the following: Language: Spanish, Time: 00:00 (24 hour mode) Date: 01/01/2006 – Sunday (winter), Daylight saving adjustment in Spring: last Sunday in March at 2am Daylight saving adjustment in Autumn: Last Sunday in October at 3am. The default temperature setting is COMFORT (22°C). Temperature sensor correction: ± 0.5°C.

**OPERATION**

The following information is displayed on the screen:

- Day of the week.
- Time and date.
- Room temperature.
- Temperature setting and symbol corresponding to current period (comfort, saving, anti-freezing/security).

The device is programmed using the menus and sub-menus. The values to be programmed will flash on the display screen.

- Main screen: the thermostat shows the current date and uses the selected temperature setting. This temperature can be modified by pressing  $\blacktriangledown$   $\blacktriangle$ .
- $\blacktriangledown$ : Access the CLOCK menu, validate a change by modifying and/or selecting comfort, saving and anti-freeze/security temperature settings.
- $\blacktriangle$ : Scroll up the menu / Increase the flashing value. If  $\blacktriangle$  is held down the value can be increased faster, by 5 units per second
- $\blacktriangledown$ : Scroll down the menu / Decrease the flashing value. If  $\blacktriangledown$  is held down the value can be decreased faster, by 5 units per second.
- $\text{C}$ : Return to the previous option or display the different temperatures on the screen. Starting from the main screen, each time the button is pressed the following will be displayed in order:
  - COMFORT and the set temperature. Press  $\blacktriangledown$   $\blacktriangle$  to change the temperature. The word COMFORT will be displayed. If no button has been pressed after 3 seconds, it will return to automatic mode.
  - SAVING and the set temperature. Press  $\blacktriangledown$   $\blacktriangle$  to change the temperature. The word SAVING will be displayed. If no button has been pressed after 3 seconds, it will return to automatic mode.
  - ANTI-FREEZING / SECURITY and the temperature setting (2°C in heating mode and 5°C in air conditioning mode). These temperatures cannot be modified. The word ANTI-FREEZE or SECURITY will be displayed according to the selection. If no button has been pressed after 3 seconds, it will return to automatic mode.

**CLOCK MENU**

The device's time can be set using this menu. The values to be configured include (in this order): Year, month, day, day of the week, hour, minute. Once MINUTE has been confirmed the display will automatically return to the MAIN MENU and the time and date will be saved.

**LANGUAGE SELECTION**

The language can be set using this menu, selecting between: Spanish, English or Portuguese.

**ADJUSTMENTS MENU**

This menu accesses the more complex functions of the device, such as: configuration of temperature sensor, daylight savings changes, type of load, switch off mode.

**- SENSOR sub-menu**

The correction to be applied to the sensor can be set using this menu. Initially no correction is established (0.0°C), but this can be corrected as required.

**- LOAD sub-menu**

The load on which the device will function can be set using this menu, selecting between heating or air conditioning. In HEATING mode, the "flame" symbol will be displayed when the room temperature is lower than the set temperature. In AIR CON mode, the "ICE" symbol will be displayed when the room temperature is higher than the set temperature.

**- SEASON sub-menu**

In this menu the daylight savings changes can be set, selecting between: Automatic: switches to daylight saving at 2am on the last Sunday in March and switches back at 3am on the last Sunday in October. Manual: this allows the specific dates and times of the changes to be established. Disabled: daylight saving changes will not be made.

**- STATUS sub-menu**

The device can be left without temperature programming. ON: The temperature programming will function. NUM DAY: The temperature timer programming will **NOT** function during the established number of days, between 1 and 31 (for example: during holidays). OFF: The temperature programming will NOT function.

**- CONTRAST sub-menu**

The level of brightness of the display (High/Low) can be selected using this menu.

**- VERSION sub-menu**

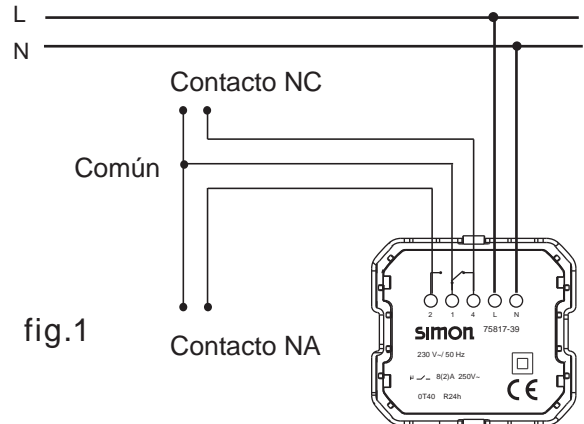
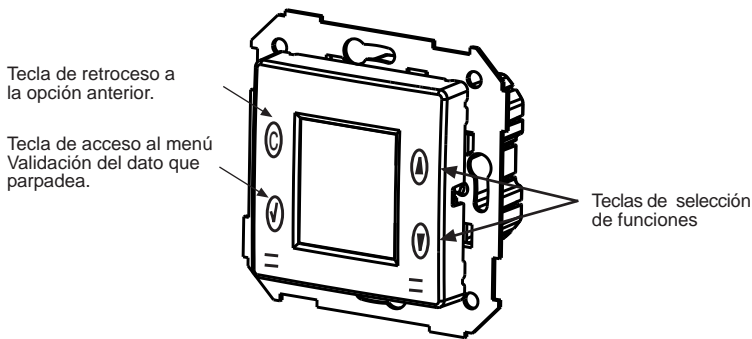
The firmware version of the device can be displayed quickly in this menu. Type: TRM V1.02.

**TECHNICAL CHARACTERISTICS**

- Power supply:	230 V~
- Power supply tolerance:	± 10%
- Frequency:	50 Hz.
- Internal consumption:	16.5 VA Maximum capacitives (1.4W).
- Anti-freezing Temperature:	2°C
- Operational temperature:	between 0 °C and +40 °C
Contact:	
- Rupture capacity:	8 (2) A / 250 V ac
- Recommended maximum loads:	
- Incandescent:	1,800 W
- Non-compact fluorescent:	500 W
- Compact fluorescent:	250 W
- Low voltage halogens:	600 VA
- Halogens (230 Vac):	1,500 W
- Energy saving lights:	140 W
- Precision:	• ± 1 s/24 h at 23 °C using quartz crystal
- Temperature precision:	± 0.5 °C
- Type of protection:	IP 20 according to EN 60529
- Class of protection:	II according to EN 60335 fully installed
- Directives:	2002/95/EC (RoHS) 73/23/CEE and 93/68/CEE (Electrical Safety) 89/336/CEE and 92/31/CEE (CEM)
- Mark:	CE



75817-39 CRONOTERMOSTATO DIGITAL CON DISPLAY



**E** **INSTALACIÓN**  
Este elemento está diseñado para ser instalado en caja de empotrar universal o en caja de superficie. Conectar según fig.1.

**RECOMENDACIONES**

La instalación debe ser realizada por un instalador oficialmente autorizado. No instalar próximo a cargas inductivas (motores, transformadores...) Conviene prever una línea separada para la alimentación (si es preciso provista de un filtro de red).

**RESET**

En la etapa de reset, el equipo recupera la última configuración válida antes de perder la alimentación: hora y fecha, programas P0 a P7 y configuración de parámetros. Los programas y los parámetros de configuración independientemente del tiempo que el equipo esté desconectado permanecerán salvados correctamente. La hora y fecha permanecerán durante un periodo aproximado de 24 horas, sin ningún tipo de alimentación.

Tras un periodo de tiempo superior, el equipo parte del día 1 de enero de 2006 a las 00:00.

El reset se realiza pulsando simultáneamente las 4 teclas durante más de 3 segundos.

La configuración por defecto de fábrica tras un reset es la siguiente: Idioma: español, hora: 00:00 (modo horario 24h) fecha: 01/01/2006 - domingo (estación de invierno), verano: último domingo de marzo a las 02:00 invierno: último domingo de octubre a las 03:00.

Todos los programas desactivados con la Tª antihielo por defecto Asignación del programa P0 a todos los días de la semana. Corrección de sonda de Tª : ± 0.5°C.

**FUNCIONAMIENTO**

Se muestra la siguiente información en pantalla:

- Día de la semana.
- Hora y fecha completa.
- Cronograma con el programa asignado al día actual, (funcionamiento programado) o símbolo de la mano (funcionamiento manual).
- Temperatura ambiente.
- Temperatura consigna y símbolo correspondiente al periodo actual (confort, ahorro, antihielo).

La programación está basada en menús y submenús.

Los datos a programar aparecen parpadeando.

◀: Retrocede a la opción anterior o visualiza en pantalla las diferentes temperaturas.

▶: Avanza a la siguiente opción o visualiza en pantalla las diferentes temperaturas.

◂: Confirmando la pantalla principal en cada pulsación aparece secuencialmente:

- CONFORT y su temperatura consigna. Para modificar la temperatura pulsar ▼ ▲.
- Tras 3 segundos sin pulsar ninguna tecla, vuelve a modo automático.
- AHORRO y su temperatura consigna. Para modificar la temperatura pulsar ▼ ▲.
- Tras 3 segundos sin pulsar ninguna tecla, vuelve a modo automático.
- MANUAL y su temperatura consigna. Para modificar la temperatura pulsar ▼ ▲.
- Tras 3 segundos sin pulsar ninguna tecla, pasa a modo de funcionamiento MANUAL (símbolo de la mano activado). En este modo se desactivan los programas horarios.

- Pantalla principal, representando el programa actual en el cronograma y funcionando en modo AUTOMÁTICO

√: Accede al menú PROGRAMAS / Valida un cambio al modificar las temperaturas de confort, ahorro o manual.

▲: Ascende por el menú/Incrementa el dato que parpadea. Si se mantiene pulsada la velocidad de incremento pasa a ser de 5 unidades por segundo

▼: Desciende por el menú/Decrementa el dato que parpadea. Si se mantiene pulsada la velocidad de decremento pasa a ser de 5 unidades por segundo.

**PROGRAMACIÓN HORARIA DE TEMPERATURA**

Es el menú por medio del cual se pueden programar los 8 programas del equipo y asignar a cada día de la semana.

ASIGNAR: Tecla √ ; Aparece el día de la semana (P.E. LU:PO) y el programa parpadeando. Seleccionar el programa deseado para ese día de la semana y validar pulsando √ . Repetir procedimiento para todos los días de la semana.

**EDITAR:**

Tecla √: acepta la temperatura seleccionada para un periodo de 30 minutos. En el último periodo (23:30), guarda el programa.

Tecla ◂: vuelve un periodo atrás, o si está en el primer periodo sale al MENÚPROGRAMAS.

Teclas ▼ ▲: cambian la temperatura a asignar a un periodo, pudiendo elegir entre Confort, Ahorro o Antihielo. Es necesario completar todos los intervalos del día.

**MENÚ RELOJ**

Es el menú por medio del cual se establece la hora del equipo. Las variables a configurar son (en este orden): Año, mes, día, día de la semana, hora, minuto. Al validar el MINUTO se pasa automáticamente al MENU PRINCIPAL y se salva la hora y fecha en el reloj externo.

**SELECCIÓN DE IDIOMA**

Es el menú por medio del cual se establece el idioma del equipo y puede elegirse entre: Español, Inglés o Portugués.

**MENÚ DE AJUSTES**

Es el menú por medio del cual se da acceso a las funciones más complejas del equipo como: configuración de sonda de Tª, configuración de los cambios de estación invierno-verano, configuración del tipo de carga, configuración del modo de apagado del equipo y del borrado de los programas.

- Submenú de SONDA

Permite establecer la corrección a aplicar a la medida de la sonda. Inicialmente no existe corrección (0.0°C), pero ésta puede corregirse al antojo.

- Submenú de CARGA

Permite establecer la carga sobre la que actuará el equipo, permitiendo funcionar con calefacción o con aire acondicionado.

En modo CALEFACCIÓN, se encenderá el símbolo "llama" cuando la temperatura ambiente sea inferior a la temperatura consigna.

En modo AIRE ACONDID., se encenderá el símbolo "HIELO" cuando la temperatura ambiente sea superior a la temperatura consigna.

- Submenú de ESTACIÓN

Permite la configuración de los cambios de estación, pudiendo elegir entre: Automático: pasa a verano a las 02:00 del último domingo de marzo y a invierno a las 03:00 del último domingo de octubre.

Manual: permite establecer unas fechas y horas concretas para ambos cambios. Desactivado: no ejecuta cambios horarios de estación.

- Submenú ESTADO

Permite dejar al equipo sin programación horaria durante un cierto periodo de tiempo, sin necesidad de borrar la programación. Las opciones que hay son: ON: La programación horaria de temperatura SÍ se ejecutará.

NUM DIA: La programación horaria de temperatura NO se ejecutará durante el nº de días programado, entre 1 y 31 días (por ejemplo: el periodo de vacaciones).

OFF: La programación horaria de temperatura NO se ejecutará.

- Submenú BORRAR

Permite borrar todos los programas y la asignación a los días de la semana.

- Submenú VERSION

Permite ver de forma rápida, la versión del firmware del equipo. Será del tipo: CRN V1.00.

**CARACTERÍSTICAS TÉCNICAS**

- Tensión de alimentación:	230 V~
- Tolerancia en la alimentación:	± 10%
- Frecuencia:	50 Hz.
- Consumo propio:	Máximo 16,5 VA capacitivos (1,4 W).
- Tª Antihielo:	2°C
- Tª de funcionamiento:	de 0 °C a +40 °C
Contacto:	
- Poder de ruptura:	8 (2) A / 250 V ac
- Cargas máximas recomendadas:	
- Incandescentes:	1.800 W
- Fluorescentes sin compensar:	500 W
- Fluorescentes compensados:	250 W
- Halógenas baja tensión:	600 VA
- Halógenas (230 Vac):	1.500 W
- Lámparas de bajo consumo:	140 W
- Precisión de marcha: =	± ±1 s/24 h a 23 °C mediante cristal de cuarzo
- Precisión de temperatura:	± 0,5 °C
- Tipo de protección:	IP 20 según EN 60529
- Clase de protección:	II según EN 60335 completamente montado
- Directivas	2002/95/EC (RoHS) 73/23/CEE y 93/68/CEE (Seguridad Eléctrica) 89/336/CEE y 92/31/CEE (CEM)
MARCADO	CE

75817-39 CRONOTERMÓSTATO DIGITAL COM VISOR

Tecla de retrocesso à opção anterior.

Tecla de acesso ao menu Validação do dado que fica a piscar.

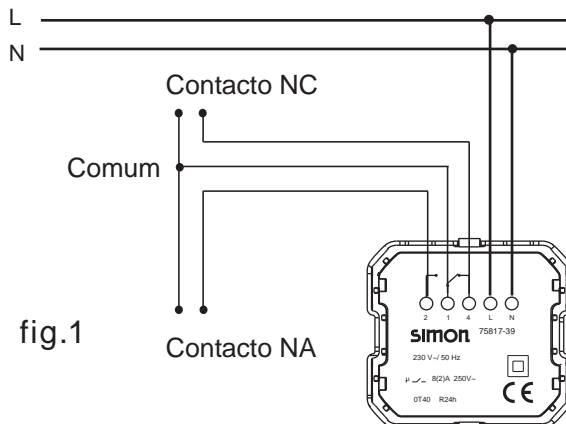
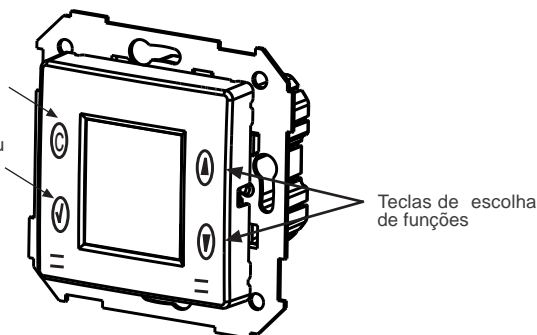


fig.1

### INSTALAÇÃO

Este elemento está desenhado para ser instalado em caixa de embutir universal ou em caixa de superfície. Efectuar a ligação segundo a fig.1.

#### RECOMENDAÇÕES

A instalação deve ser realizada por um instalador oficialmente autorizado. Não instalar perto de cargas inductivas (motores, transformadores, etc.). Recomenda-se que a linha de alimentação seja separada (se for necessário, deve incorporar um filtro de rede).

#### RESET

Na etapa de reposição a zero, o aparelho recupera a última configuração válida antes de perder a alimentação: hora e data, programas P0 a P7 e a configuração dos parâmetros. Os alarmes programados e os parâmetros de configuração, independentemente do tempo que o aparelho permaneça desligado, ficarão salvos. A hora e a data permanecerão durante um período de, aprox., 24 horas, sem nenhum tipo de alimentação. Após um período de desligamento superior, o aparelho parte do dia 1 de Janeiro de 2006 às 00:00 horas. Para repor a zero o aparelho, deve-se carregar simultaneamente nas 4 teclas durante mais de 3 segundos. A configuração de fábrica após uma reposição a zero é a seguinte:

Idioma: espanhol

Hora: 00h00min (modo horário 24 h)

Data: 01/01/2006 – domingo (estação de Inverno)

Verão: Último domingo de Março às 02h00min

Inverno: Último domingo de Outubro às 03h00min

Todos os programas desactivados com a Temp. de anti-congelação activada por defeito.

Atribuição do programa P0 para todos os dias da semana.

Correcção da sonda de temperatura : ± 0.5°C.

#### FUNCIONAMENTO

Visualiza-se a seguinte informação no ecrã:

- Dia da semana.

- Hora e data completa.

- Cronograma com o programa atribuído para o dia actual (funcionamento programado) ou o símbolo da mão (funcionamento manual).

- Temperatura ambiente.

- Temperatura padrão e símbolo correspondente ao período actual (conforto, poupança, anti-congelação).

A programação está baseada em menus e submenus.

Os dados a programar ficam a piscar.

↻: Voltar para a opção anterior ou visualiza-se no ecrã as diferentes temperaturas.

Partindo do ecrã principal e com cada toque, podem-se visualizar sequencialmente:

- CONFORTO e a sua temperatura padrão. Para alterar a temperatura, carregar em ↕.

Após 3 segundos sem carregar em nenhuma tecla, o aparelho volta para o modo automático.

- POUPANÇA e a sua temperatura padrão. Para alterar a temperatura, carregar em ↕.

Após 3 segundos sem carregar em nenhuma tecla, o aparelho volta para o modo automático.

- MANUAL e a sua temperatura padrão. Para alterar a temperatura, carregar em ↕.

Após 3 segundos sem carregar em nenhuma tecla, o aparelho passa para o modo de funcionamento MANUAL (símbolo da mão activado). Neste modo, desactivam-se os programas horários.

- Ecrã principal, representando o programa actual no cronograma e funcionando no modo AUTOMÁTICO

↕: Aceder ao menu PROGRAMAS / Valida uma mudança ao alterar as temperaturas de conforto, poupança ou manual.

▲: Subir pelo menu/Incrementa o dado que fica piscar. Mantendo a tecla pressionada a velocidade de incremento passa a ser de 5 unidades por segundo

▼: Descer pelo menu/Decrementa o dado que fica piscar. Mantendo a tecla pressionada a velocidade de decremento passa a ser de 5 unidades por segundo.

#### PROGRAMAÇÃO HORÁRIA DE TEMPERATURA

Menu que permite programar os 8 programas do aparelho e atribuí-los a cada dia da semana.

ATRIBUIR: Tecla ↕; Visualiza-se o dia da semana (P.E. LU:PO) e o programa fica a piscar. Escolher o programa pretendido para esse dia da semana e validar carregando em ↕. Repetir o procedimento para todos os dias da semana.

#### EDITAR:

Tecla OK: Aceitar a temperatura escolhida para um período de 30 minutos. No último período (23h30min), guarda o programa.

Tecla ↻: Retorna um período atrás ou, se está no primeiro período, leva para o MENU PROGRAMAS.

Teclas ↕, ▲: Alteram a temperatura que se atribui a um período. Pode-se optar entre Conforto, Poupança ou Anti-congelação. Necessita-se de completar todos os intervalos do dia.

### MENU RELÓGIO

Menu que permite estabelecer a hora do aparelho. As variáveis a configurar são (nesta ordem): Ano, mês, dia, dia da semana, hora, minuto. Ao confirmar o MINUTO, passa-se automaticamente para o MENU PRINCIPAL e a hora e a data salvam-se no relógio externo.

### MENU IDIOMA

Menu que permite estabelecer o idioma do aparelho. Pode-se optar entre: Espanhol, Inglês e Português.

### MENU DE AJUSTES

Menu de acesso às funções mais complexas do aparelho como: configuração de sonda de temperatura, configuração de mudança de período estacional Inverno-Verão, configuração do tipo de carga, configuração do modo de desligamento do aparelho e do apagamento dos programas.

#### - Submenu de SONDA

Permite estabelecer a correcção que se aplicará à medição da sonda. Inicialmente não existe correcção (0.0°C), mas é possível aplicá-la de acordo com as preferências do utente.

#### - Submenu de CARGA

Permite estabelecer sobre que a carga actuará o aparelho: sistema de aquecimento ou ar condicionado.

No modo AQUECIMENTO ilumina-se o símbolo "CHAMA" quando a temperatura ambiente for inferior à temperatura padrão.

No modo AR CONDIC., ilumina-se o símbolo "GELO" quando a temperatura ambiente for inferior à temperatura padrão.

#### - Submenu de ESTAÇÃO

Permite a configuração da mudança de horários estacionais. Pode-se optar entre:

Automático: Passa para o Verão às 02h00min do último domingo de Março e para o Inverno às 03h00min do último domingo de Outubro.

Manual: Permite estabelecer datas e horas concretas para ambas as alterações.

Desactivado: Não se executa mudança de horários estacionais.

#### - Submenu ESTADO

Permite deixar o aparelho sem alarmes durante certo período de tempo, sem necessidade de apagar a programação. Pode-se optar entre:

ON: A programação horária de temperatura SIM executa-se.

NÚM. DIA: A programação horária de temperatura NÃO se executa durante o nº de dias programado, entre 1 e 31 dias (por exemplo: o período de férias).

OFF: A programação horária de temperatura NÃO se executa.

#### - Submenu APAGAR

Permite apagar todos os programas e a atribuição aos dias da semana.

#### - Submenu VERSÃO

Permite visualizar rapidamente a versão do firmware do aparelho.

Será do tipo: CRN V1.00.

### CARACTERÍSTICAS TÉCNICAS

- Tensão de alimentação:	230 V~
- Tolerância na alimentação:	± 10%
- Frequência:	50 Hz
- Consumo próprio:	Máximo 16,5 Vac (1,4 W).
- Temp. de funcionamento:	de 0 °C a +40 °C
Contacto:	
- Poder de ruptura:	8 (2) A / 250 Vac
- Cargas máximas recomendadas:	
- Incandescentes:	1.800 W
- Fluorescentes sem compensar:	500 W
- Fluorescentes compensados:	250 W
- Halógenas baixa tensão:	600 VA
- Halógenas (230 Vac):	1.500 W
- Lâmpadas de baixo consumo:	140 W
- Precisão de funcionamento: =	± 1 s/24 h a 23 °C mediante cristal quartzo
- Tipo de protecção:	IP 20 segundo EN 60529
- Classe de protecção:	II segundo EN 60335 completamente montado
- Directivas	2002/95/EC (RoHS) 73/23/CEE e 93/68/CEE (Segurança Eléctrica) 89/336/CEE e 92/31/CEE (CEM)
- Marca	CE

75817-39 DIGITAL CHRONO-THERMOSTAT WITH DISPLAY

Button for returning to previous option.  
 Menu access button Confirm flashing value.

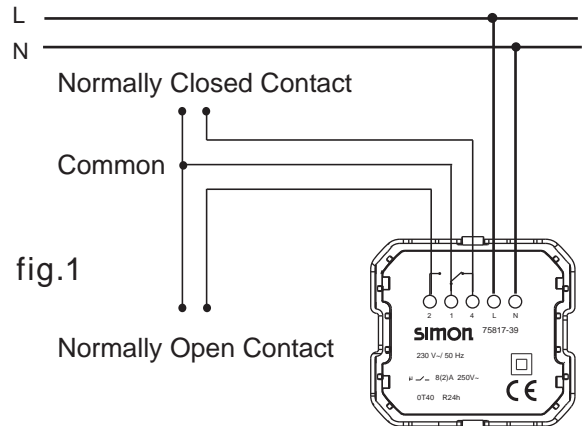
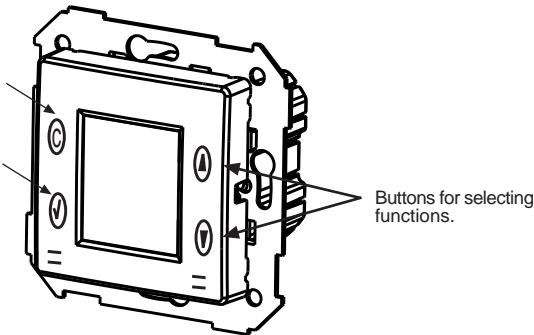


fig.1

**GB** **INSTALLATION**  
 This device is designed for installing in a universal flush mounting box or surface mounting box. Follow fig.1 for installation.

**RECOMMENDATIONS**  
 The installation should be carried out by an officially authorised technician. Do not install near inductive charges (motors, transformers...). A separate power supply line is advisable (if necessary from a network filter).

**RESET**  
 When resetting, the device will restore the last valid settings before the power supply was lost: time and date, programmes P0 to P7 and configuration of parameters. Regardless of the length of time the device is disconnected, the programmed alarms and configuration parameters will be saved correctly.

The time and date will be saved for a period of approximately 24 hours, without any type of power supply.  
 Following a period longer than this, the device will reset to 1 January 2006, 00:00 hours. The device is reset by pressing the 4 buttons simultaneously for more than 3 seconds. After resetting the device the factory default settings are the following:  
 Language: Spanish, Time: 00:00 (24 hour mode) Date: 01/01/2006 – Sunday (winter), Daylight saving adjustment in Spring: last Sunday in March at 2am Daylight saving adjustment in Autumn: Last Sunday in October at 3am  
 All programmes disabled with Anti-freezing temperature by default Programme P0 assigned for every day of the week.  
 Temperature sensor correction: ± 0.5°C.

**DEVICE FUNCTION**  
 The following information is displayed on the screen:  
 - Day of the week.  
 - Time and date.  
 - Schedule with the programme assigned to the current day (programmed mode) or hand symbol (manual mode).  
 - Room temperature.  
 - Set temperature and symbol corresponding to current period (comfort, saving, anti-freezing).

The device is programmed using the menus and sub-menus. The values to be programmed will flash on the display.  
 C: Return to the previous option or display the different temperatures on the screen. Starting from the main screen each time the button is pressed the following will be displayed in order:

- COMFORT and the set temperature. Press  $\blacktriangledown$   $\blacktriangle$  to change the temperature. If no button has been pressed after 3 seconds, it will return to automatic mode.
  - SAVING and the set temperature. Press  $\blacktriangledown$   $\blacktriangle$  to change the temperature. If no button has been pressed after 3 seconds, it will return to automatic mode.
  - MANUAL and the set temperature. Press  $\blacktriangledown$   $\blacktriangle$  to change the temperature. If no button has been pressed after 3 seconds, it will return to MANUAL mode (hand symbol activated). In this mode the timer programmes are disabled.
  - Main screen, displaying the current programme in the schedule and functioning in AUTOMATIC mode.
- $\checkmark$ : Access the PROGRAMMES menu / Confirm a change when modifying the comfort, saving or manual temperatures.  
 $\blacktriangle$ : Scroll up the menu / Increase the flashing value. If  $\blacktriangle$  is held down the value can be increased faster, by 5 units per second  
 $\blacktriangledown$ : Scroll down the menu / Decrease the flashing value.  
 If  $\blacktriangledown$  is held down the value can be decreased faster, by 5 units per second.

**TEMPERATURE TIMER PROGRAMMING**  
 The 8 programmes can be set and assigned to each day of the week using this menu.  
 ASSIGN:  $\checkmark$  button: the day of the week is displayed eg. Mon:po and the programme flashes. Select the required programme for this day of the week and confirm by pressing  $\checkmark$ . Repeat the procedure for each day of the week.  
 EDIT:  
 $\checkmark$  button: accept the selected temperature for a period of 30 minutes. In the last period (23:30), save the programme.  
 Button C: move back one period, or if in the first period return to PROGRAMME MENU.  
 Buttons  $\blacktriangledown$   $\blacktriangle$ : change the temperature to be assigned to a period, choosing between Comfort, Saving or Anti-freezing. All the daily intervals must be completed.

**CLOCK MENU**  
 The device's time can be set using this menu. The values to be configured include (in this order):  
 Year, month, day, day of the week, hour, minute.  
 Once MINUTE has been confirmed the display will automatically return to MAIN MENU and the time and date will be saved.

**LANGUAGE SELECTION**  
 The language can be set using this menu, selecting between: Spanish, English or Portuguese.

**ADJUSTMENTS MENU**  
 This menu accesses the more complex functions of the device, such as: configuration of temperature sensor, daylight savings changes, type of load, switch off mode and programme deleting mode.

- SENSOR sub-menu  
 The correction to be applied to the sensor can be set using this menu. There is no correction established (0.0°C), but it can be corrected as desired.

- LOAD sub-menu  
 The load on which the device will function can be set using this menu, selecting between heating or air conditioning.

In HEATING mode, the "flame" symbol will be displayed when the room temperature is lower than the set temperature.

In AIR CON mode, the "ICE" symbol will be displayed when the room temperature is higher than the set temperature.

- SEASON sub-menu  
 In this menu the daylight savings changes can be set, selecting between: Automatic: switches to daylight saving at 2am on the last Sunday in March and switches back at 3am on the last Sunday in October.

Manual: this allows the specific dates and times of the changes to be established. Disabled: daylight saving changes will not be made.

- STATUS sub-menu  
 The timer programming on the device can be disabled for a period of time, without the need to delete the settings. The following options are available:  
 ON: The temperature timer programming will function.

NUM DAY: The temperature timer programming will NOT function during the established number of days, between 1 and 31 (for example: during holidays).

OFF: The temperature timer programming will NOT function.

- DELETE sub-menu  
 All the programmes and the days of the week they are assigned to can be deleted.

- VERSION sub-menu  
 The firmware version of the device can be displayed quickly in this menu. Type: CRN V1.00.

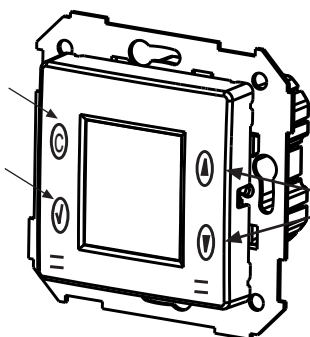
TECHNICAL CHARACTERISTICS	
- Power supply:	230 V~
- Power supply tolerance:	± 10%
- Frequency:	50 Hz.
- Internal consumption:	16.5 VA Maximum capacitives (1.4 W).
- Anti-freezing Temperature:	2°C
- Temperature:	from 0 °C to +40 °C
Contact:	
- Rupture capacity:	8 (2) A / 250 V ac
- Recommended maximum loads:	
- Incandescent:	1,800 W
- Non-compact fluorescent:	500 W
- Compact fluorescent:	250 W
- Low voltage halogens:	600 VA
- Halogens (230 Vac):	1,500 W
- Energy saving lights:	140 W
- Precision: =	± ± 1 s/24 h at 23 °C using quartz crystal
- Temperature precision:	± 0.5 °C
- Type of protection:	IP 20 according to EN 60529
- Class of protection:	II according to EN 60335 fully installed
- Directives	2002/95/EC (RoHS) 73/23/CEE and 93/68/CEE (Electrical Safety) 89/336/CEE and 92/31/CEE (CEM)
MARK	EC



75817-39 CHRONOTHERMOSTAT NUMÉRIQUE AVEC AFFICHAGE

Touche pour revenir à l'option précédente.

Touche d'accès au menu  
Validation de la donnée qui clignote.



Touches de sélection des fonctions.

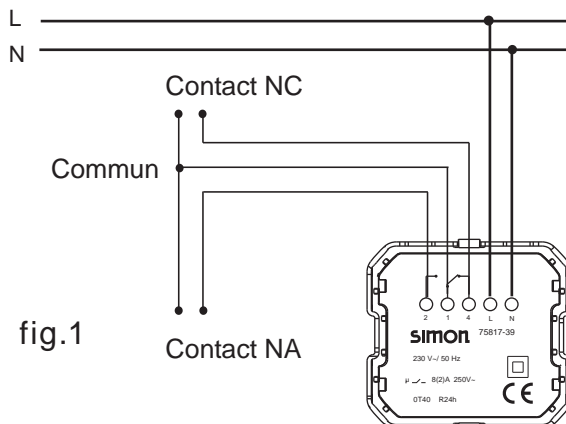


fig.1

**F** **INSTALLATION**  
 Cet élément est conçu pour être installé dans un boîtier à encastrer de type universel ou dans un boîtier de surface. Connecter selon fig. 1.

**RECOMMANDATIONS**

L'installation doit être réalisée par un installateur homologué.  
 Ne pas installer à proximité de charges inductives (moteurs, transformateurs...)  
 Il convient de prévoir une ligne séparée pour l'alimentation... (si besoin équipée d'un filtre réseau).

**RESET**

Lors de l'étape réinitialisation, l'équipement récupère la dernière configuration valide avant de couper l'alimentation : heure et date, programmes P0 à P7 et configuration des paramètres.

Les programmes et les paramètres de configuration indépendamment de la durée pendant laquelle l'appareil reste débranché seront correctement sauvegardés. L'heure et la date resteront enregistrées pendant environ 24 heures sans avoir besoin d'aucun type d'alimentation.

Après un laps de temps supérieur à 24 heures, l'appareil part du 1er janvier 2006 à 00h00. La réinitialisation se fait en appuyant simultanément sur les 4 touches pendant plus de 3 secondes.

La configuration par défaut de fabrication après une réinitialisation est la suivante :  
 Langue : espagnol, heure : 00h00 (mode horaire 24h) date : 01/01/2006 – dimanche (hiver), été : dernier dimanche de mars à 2h00 hiver : Dernier dimanche d'octobre à 3h00  
 Tous les programmes désactivés avec la temp. antigel par défaut.  
 Attribution du programme P0 à tous les jours de la semaine.  
 Correction de sonde de Temp. : ± 0.5°C.

**FONCTIONNEMENT**

Les informations suivantes s'affichent à l'écran :

- Jour de la semaine.
- Heure et date complète.
- Chronogramme avec le programme attribué au jour, (fonctionnement programmé) ou symbole de la main (fonctionnement manuel).
- Température ambiante.
- Température de consigne et symbole correspondant à la période actuelle (confort, économie, antigel).

La programmation est basée sur les menus et sous-menus.

Les données à programmer s'affichent en clignotant.

◀ : Revient à l'option précédente et affiche à l'écran les différentes températures.

À partir de l'écran principal, à chaque pulsation apparaît séquentiellement :

- CONFORT et sa température consigne. Pour modifier la température appuyer sur **▲**. Après 3 secondes sans avoir appuyé sur aucune touche, il revient en mode automatique.

- AHORRO (Économie) et sa température consigne. Pour modifier la température appuyer sur **▲**. Après 3 secondes sans avoir appuyé sur aucune touche, il revient en mode automatique.

- MANUAL et sa température consigne. Pour modifier la température appuyer sur **▲**. Après 3 secondes sans avoir appuyé sur aucune touche, il passe en mode de fonctionnement MANUEL (symbole de la main activé). Dans ce mode, les programmes horaires sont désactivés.

- Écran principal, représentant le programme actuel sur le chronogramme et fonctionnant en mode AUTOMATIQUE.

✓ : Accède au menu PROGRAMAS / Valide un changement en modifiant les températures de confort, économie ou manuel.

▲ : Remonter dans le menu / Augmente la donnée qui clignote. Si on maintient la touche appuyée...la vitesse d'augmentation passe à 5 unités par seconde.

▼ : Descend dans le menu / Diminue la donnée qui clignote. Si on maintient la touche appuyée...la vitesse de diminution passe à 5 unités par seconde.

**PROGRAMMATION HORAIRE DE TEMPÉRATURE**

C'est le menu grâce auquel on peut programmer les 8 programmes de l'équipement et attribuer les fonctions à chaque jour de la semaine.

ATTRIBUER : Touche **✓** ; Apparaît le jour de la semaine (P.E. LU:PO) et le programme clignotant. Sélectionner le programme souhaité pour ce jour de la semaine et validant en cliquant sur **✓**. Renouveler la procédure pour tous les jours de la semaine.

**EDITER :**

Touche **✓** : accepte la température sélectionnée pour une période de 30 minutes. Sur la dernière période (23h30), le programme est sauvegardé.

Touche **◀** : revient sur la période précédente ou si on est dans la première période, permet de revenir au MENU PROGRAMMES.

Touches **▲** / **▼** : modifient la température à attribuer à une période, pouvant choisir entre Confort, Économie et Antigel. Il est indispensable de remplir tous les intervalles de la journée.

**MENU RELOJ**

C'est le menu permettant de régler l'heure de l'appareil. Les variables à configurer sont (dans cet ordre) : Année, mois, jour, jour de la semaine, heure, minute. En validant la MINUTE, on passe automatiquement au MENU PRINCIPAL, l'heure et la date sont alors sauvegardées sur l'horloge externe.

**SÉLECTION DE LA LANGUE**

C'est le menu grâce auquel on détermine la langue de l'appareil, on peut choisir entre : espagnol, anglais ou portugais.

**MENU DES RÉGLAGES**

C'est le menu grâce auquel on accède aux fonctions les plus complexes de l'appareil comme : configuration de sonde de température, configuration des changements de saison hiver-été, configuration du type de charge, configuration du mode d'extinction de l'appareil et de l'effacement des programmes.

- Sous-menu SONDA

Permet d'établir la correction à appliquer à la mesure de la sonde. Initialement, il n'existe pas de correction (0.0°C), mais celle-ci peut être corrigée à volonté.

- Sous-menu CARGA

Permet de fixer la charge sur laquelle agira l'appareil, en permettant de fonctionner en mode chauffage ou air conditionné.

En mode CALEFACCION (chauffage), le symbole "flamme" s'allumera, lorsque la température ambiante est inférieure à la température d'ordre.

En mode AIRE ACONDID. (Air conditionné), le symbole "GEL" s'allumera, lorsque la température ambiante est supérieure à la température d'ordre.

- Sous-menu ESTACION

Permet la configuration des changements de saison, on peut choisir entre : Automatique : il passe à l'heure d'été à 2h00 le dernier dimanche de mars et à l'heure d'hiver à 3h00 le dernier dimanche d'octobre.

Manuel : permet de déterminer des dates et heures précises pour chaque changement. Désactivé : n'effectue pas les changements horaires de saison.

- Sous-menu ESTADO

Permet de laisser l'appareil sans programmation horaire sur une certaine période, sans avoir besoin d'effacer la programmation. Les options sont : ON : OUI, la programmation horaire de température s'exécutera.

NUM DIA (Nbr. Jours) : NON, la programmation horaire de température ne s'exécutera pas pendant le nombre de jours programmés, de 1 à 31 jours (par exemple : la période des vacances).

OFF : NON, la programmation horaire de température ne s'exécutera pas.

- Sous-menu BORRAR

Permet d'effacer tous les programmes et l'attribution aux jours de la semaine.

- Sous-menu VERSION

Il permet de voir rapidement, la version du firmware de l'appareil. De type : CRN V1.00.

**CARACTÉRISTIQUES TECHNIQUES**

- Tension d'alimentation :	230 V~
- Tolérance de l'alimentation :	± 10%
- Fréquence :	50 Hz
- Consommation propre :	Maximum 16,5 VA capacitifs (1,4 W).
- Temp. antigel :	2°C
- Temp. de fonctionnement :	de 0 °C à +40 °C
Contact :	
- Pouvoir de rupture :	8 (2) A / 250 V ca
- Charge maximum recommandée :	
- Incandescentes :	1800 W
- Fluorescentes sans compensation :	500 W
- Fluorescentes compensées :	250 W
- Halogène basse tension :	600 VA
- Halogènes (230 V CA) :	1500 W
- Lampes basse consommation :	140 W
- Précision de fonctionnement : =	± ± 1 s/24 h à 23 °C par cristal quartz
- Précision de température :	± 0,5 °C
- Type de protection :	IP 20 selon EN 60529
- Classe de protection :	II selon EN 60335 entièrement monté
- Directives	2002/95/EC (RoHS) 73/23/CEE et 93/68/CEE (Sécurité Électrique) 89/336/CEE et 92/31/CEE (CEM)
MARQUAGE	CE