

fig.1

### E INSTALACIÓN

Este elemento está diseñado para ser instalado en caja de empotrar universal o en caja de superficie. Conectar según fig.1.

### RECOMENDACIONES

La instalación debe ser realizada por un instalador oficialmente autorizado. No instalar próximo a cargas inductivas (motores, transformadores...). Conviene prever una línea separada para la alimentación (si es preciso provista de un filtro de red).

### RESET

En la etapa de reset, el equipo recupera la última configuración válida antes de perder la alimentación: hora y fecha, alarmas programadas, configuración de parámetros.

Las alarmas programadas y los parámetros de configuración independientemente del tiempo que el equipo esté desconectado permanecerán salvados correctamente. La hora y fecha permanecerán durante un periodo aproximado de 24 horas, sin ningún tipo de alimentación.

Tras un periodo de tiempo superior, el equipo parte del día 1 de enero de 2006 a las 00:00.

El reset se realiza pulsando simultáneamente las 4 teclas durante más de 3 segundos.

La configuración de fábrica tras un reset es la siguiente:

Idioma: español

Hora: 00:00 (modo horario 24h)

Fecha: 01/01/2006 – domingo (estación de invierno)

Verano: Último domingo de marzo a las 02:00

Invierno: Último domingo de octubre a las 03:00

Ninguna alarma programada

### FUNCIONAMIENTO

La programación está basada en menús y submenús.

Los datos a programar aparecen parpadeando.

Se muestra la siguiente información en pantalla:

- Día de la semana.

- Hora y fecha completa.

- Cronograma con las alarmas pendientes de sonar ese día.

- Símbolo de alarma pendiente (campana).

⏪: Retrocede a la opción anterior

⏩: Accede al menú / Valida el dato que parpadea

▲: Ascende por el menú/Incrementa el dato que parpadea. Si se mantiene pulsada la velocidad de incremento pasa a ser de 5 unidades por segundo

▼: Desciende por el menú/Decrementa el dato que parpadea. Si se mantiene pulsada la velocidad de decremento pasa a ser de 5 unidades por segundo.

Luminosidad: ⬆ / ⬇ sube / baja el nivel de luminosidad.

### MENU ALARMAS

Se pueden programar tres alarmas:

**AL1 y AL2:** alarmas configurables independientes a una hora fija cualquier día de la semana. Permite agrupar varios días de la semana.

**CTA:** Cuenta atrás válida SOLO para el día en curso. Configurable desde 1 minuto hasta 23h59min se inicia tras su programación. Transcurrido el tiempo configurado suena la alarma.

### Programación AL1 y AL2:

En modo Normal pulsar la tecla ⏩ y se accede al menú de alarmas. Desde el menú de Alarmas pulsar ⏩. Aparece AL1. Pulsar ⏩. Aparece Editar. Pulsar ⏩. Aparece Día sem. Si indica que sonará ese día. NO indica que no sonará ese día. Pulsar ⏩ hasta recorrer todos los días de la semana seleccionando SI en los días en que se desee tener la alarma activada. Una vez elegidos los días de la semana configurar la HORA en la que sonará la alarma mediante ▼ ▲. Pulsar ⏩ para validar. Proceder igualmente con los minutos. Pulsar ⏩ para validar. Aparece el menú de Alarmas, pulsar ⏩ para salir del menú de alarmas.

En caso de querer programar AL2 repetir el mismo procedimiento que para AL1.

### Programación CTA ATRÁS:

Desde el menú de Alarmas pulsar ⏩. Aparece AL1. Pulsar ▼ ▲ hasta que aparece

CTA ATRÁS. Pulsar ⏩. Configurar el número de horas y minutos deseados mediante ▼ ▲. Pulsar ⏩, transcurrido el tiempo programado sonará la alarma. Cuando durante el día hay alarmas programadas pendientes, aparece el símbolo de la campana y el cronograma que indica la hora de la alarma. Cuando una alarma está sonando, el símbolo de la campana parpadea y aparece de forma alternativa los textos: REPETIR pulsando ▼ aparece REARMADA, la alarma volverá a sonar transcurridos 5 minutos. ⏪: FINAL, pulsando ⏪ aparece PARADA, la alarma no volverá a sonar hasta la próxima programación. Cuando una alarma quede rearmada lo indicará durante unos segundos con el texto REARMADA. Cuando la alarma sea detenida hará lo mismo con el texto PARADA. \* En caso de repetir la alarma, esta sonará de nuevo pasados 5 minutos.

### MENÚ RELOJ

Es el menú por medio del cual se establece la hora del equipo. Las variables a configurar son (en este orden): Año – Mes – Día – Día de la semana – Hora – Minuto Al validar el MINUTO se pasa automáticamente al MENU PRINCIPAL y se salva la hora y fecha.

### MENÚ IDIOMA

Es el menú por medio del cual se establece el idioma del equipo y puede elegirse entre: Español, Inglés o Portugués.

### MENÚ AJUSTES

Es el menú por medio del cual se da acceso a las funciones más complejas del equipo como configuración de los cambios de estación invierno-verano, configuración del modo de apagado del equipo, configuración del modo de alarmas hotel, hogar.

### - Submenú de ESTACION

Permite la configuración de los cambios horarios de estación, pudiendo elegir entre: Automático: pasa a verano a las 02:00 del último domingo de marzo y a invierno a las 03:00 del último domingo de octubre.

Manual: permite establecer unas fechas y horas concretas para ambos cambios. Desactivado: no ejecuta cambios de estación.

### - Submenú ESTADO AL

Permite dejar al equipo sin alarmas durante un cierto periodo de tiempo, sin necesidad de borrarlas. Las opciones que hay son:

ON: las alarmas programadas **SI** sonarán.

NUM DIA: las alarmas programadas **NO** sonarán durante el nº de días programado, (por ejemplo: el periodo de vacaciones) de 01 a 31 días.

OFF: las alarmas programadas **NO** sonarán.

### - Submenú MODOS

Permite seleccionar el modo de funcionamiento de las alarmas. Hay dos casos: MODO HOGAR: las alarmas pueden rearmarse para que suenen cada 5 minutos. MODO HOTEL: las alarmas no pueden rearmarse. Cuando una alarma suena y se para, ya no lo hará hasta el próximo día programado.

### - Submenú VERSIÓN

Permite ver de forma rápida, la versión del firmware del equipo, será del tipo: RLJ V1.00

### - Submenú CONTRASTE

Permite seleccionar el nivel de luminosidad (Alto/Bajo) del display.

### CARACTERÍSTICAS TÉCNICAS

- Tensión de alimentación:	230 V~
- Tolerancia en la alimentación:	± 10%
- Frecuencia:	50 Hz.
- Consumo propio:	Máximo 16,5 VA capacitivos (1,4 W).
- Tª de funcionamiento:	de 0 °C a +40 °C
- Precisión de marcha: =	≤ ±1 s/24 h a 23°C mediante cristal de cuarzo
- Tipo de protección:	IP 20 según EN 60529
- Clase de protección:	II según EN 60335 completamente montado
- Directivas	2002/95/EC (RoHS) 73/23/CEE y 93/68/CEE (Seguridad Eléctrica)
- Marcado	CE

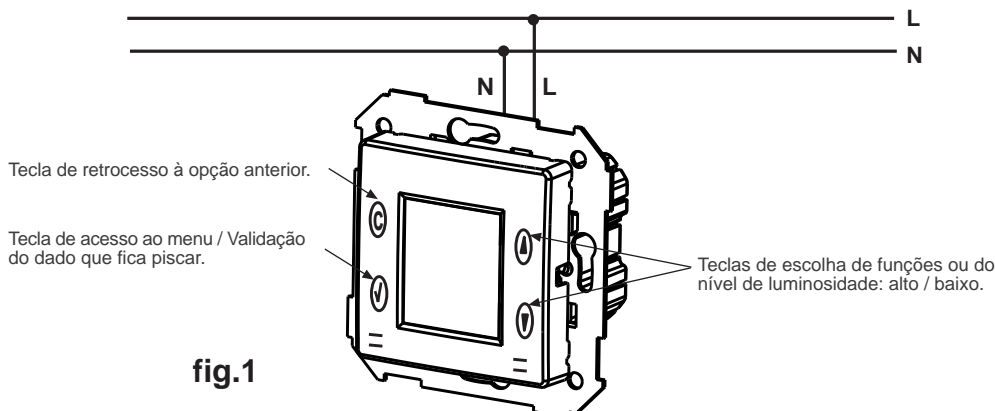


fig.1

## INSTALAÇÃO

Este aparelho está desenhado para ser instalado em caixa de embutir universal ou em caixa de superfície. Efectuar a ligação segundo a fig.1.

## RECOMENDAÇÕES

A instalação deve ser realizada por um instalador oficialmente autorizado. Não instalar perto de cargas inductivas (motores, transformadores, etc.). Recomenda-se que a linha de alimentação seja separada (se for necessário, deve incorporar um filtro de rede).

## RESET

Na etapa de reposição a zero, o aparelho recupera a última configuração válida antes de perder a alimentação: hora e data, alarmes programados, configuração de parâmetros.

Os alarmes programados e os parâmetros de configuração, independentemente do tempo que o aparelho permaneça desligado, ficarão salvos. A hora e a data permanecerão durante um período de, aprox., 24 horas, sem nenhum tipo de alimentação.

Após um período de desligamento superior, o aparelho parte do dia 1 de Janeiro de 2006 às 00:00 horas.

Para repor a zero o aparelho, deve-se carregar simultaneamente nas 4 teclas durante mais de 3 segundos.

A configuração de fábrica após uma reposição a zero é a seguinte: Idioma: espanhol

Hora: 00h00min (modo horário 24 h)

Data: 01/01/2006 – domingo (estação de Inverno)

Verão: Último domingo de Março às 02h00min

Inverno: Último domingo de Outubro às 03h00min

Nenhum alarme programado

## FUNCIONAMENTO

A programação está baseada em menus e submenus.

Os dados a programar ficam a piscar.

Visualiza-se a seguinte informação no ecrã:

- Dia da semana.
- Hora e data completa.
- Cronograma dos alarmes pendentes de soar nesse dia.
- Símbolo de alarme pendente ("sino").

**C**: Voltar para a opção anterior

**√**: Aceder ao menu / Valida o dado que fica piscar

**▲**: Subir pelo menu / Incrementa o dado que fica piscar. Mantendo a tecla pressionada a velocidade de incremento passa a ser de 5 unidades por segundo

**▼**: Descer pelo menu / Decrementa o dado que fica piscar. Mantendo a tecla pressionada, a velocidade de decremento passa a ser de 5 unidades por segundo

Luminosidade: **▼▲** Aumenta/diminui o nível de luminosidade.

## MENU ALARMES

Podem-se programar três alarmes:

**AL1 e AL2**: Alarmes configuráveis independentes para uma hora determinada em qualquer dia da semana. Permite agrupar vários dias da semana.

**CONT. REGRES.**: Contagem regressiva válida APENAS para o dia em curso. Pode-se configurar de 1 minuto até 23 horas e 59 minutos. Após isso, inicia-se a programação. Uma vez passado o tempo programado, o alarme soa.

### Programação AL1 e AL2:

No modo Normal, carregar na tecla **√** para aceder ao menu de alarmes. Estando no menu de Alarmes carregar em **√**. Visualiza-se AL1. Carregar em **√**. Visualiza-se Editar. Carregar em **√**. Visualiza-se Dia sim. SIM indica que o alarme soará nesse dia. NÃO indica que não soará nesse dia.

Carregar em **√** para aceder a cada um dos dias da semana e escolher SIM para os dias nos que se pretenda activar o alarme. Uma vez escolhido os dias da semana, configurar a HORA na que soará o alarme mediante **▼▲**. Carregar em **√** para confirmar. Realizar o mesmo procedimento para os minutos. Carregar em **√** para confirmar. Visualiza-se o menu de Alarmes, carregar em **C** para sair do menu de alarmes.

Para programar AL2, realizar o mesmo procedimento que para AL1.

### Programação de CONTAGEM REGRESSIVA:

Estando no menu de Alarmes carregar em **√**. Visualiza-se AL1. Carregar em **▼▲** até visualizar CONT. REGRES. Carregar em **√** Configurar o número de horas e

minutos pretendidos mediante **▼▲**. Carregar em **√**. Uma vez passado o tempo programado o alarme soará.

Quando, durante o dia, existem alarmes programados pendentes, visualizam-se o símbolo do sino e o cronograma que indica a hora do alarme. Quando um alarme está a soar, o símbolo do sino fica a piscar e visualizam-se alternativamente os textos: REPETIR Carregando em **▼** visualiza-se REARMADO, o alarme tornará a soar decorridos 5 minutos. **C**: FINAL, carregando em **C**, visualiza-se PARADO, o alarme não tornará a soar até à próxima programação. Quando um alarme fica rearmado, visualiza-se por uns segundos o texto REARMADO. Quando o alarme está parado, visualiza-se por uns segundos o texto PARADO.

\* No caso de se activar a repetição do alarme, este soará novamente passados 5 minutos.

## MENU RELÓGIO

Menu que permite estabelecer a hora do aparelho. As variáveis a configurar são (nesta ordem): Ano - Mês - Dia - Dia da semana - Hora - Minuto Após a validação de MINUTO, passa-se automaticamente para o MENU PRINCIPAL e salvam-se à hora e a data.

## MENU IDIOMA

Menu que permite estabelecer o idioma do aparelho. Pode-se optar entre: Espanhol, Inglês e Português.

## MENU AJUSTES

Menu de acesso às funções mais complexas do aparelho como podem ser a configuração das alterações de estação Inverno-Verão, configuração do modo de desligamento do aparelho, configuração do modo de alarmes hotel/casa.

### -Submenu de ESTAÇÃO

Permite a configuração da mudança de horários estacionais. Pode-se optar entre: Automático: Passa para o Verão às 02h00min do último domingo de Março e para o Inverno às 03h00min do último domingo de Outubro.

Manual: Permite estabelecer datas e horas concretas para ambas as alterações.

Desactivado: Não se executa mudança de horários estacionais.

### - Submenu ESTADO AL

Permite deixar o aparelho sem alarmes durante certo período de tempo, sem necessidade de os apagar. Pode-se optar entre:

ON: Os alarmes programados **SIM** soarão.

NÚM. DIA: Os alarmes programados **NÃO** soarão durante o nº de dias programado (por exemplo: o período de férias) de 01 a 31 dias.

OFF: Os alarmes programados **NÃO** soarão.

### - Submenu MODOS

Permite escolher o modo de funcionamento dos alarmes. Pode-se optar entre: MODO CASA: Os alarmes podem-se rearmar para soarem a cada 5 minutos.

MODO HOTEL: Os alarmes não podem ser rearmados. Quando um alarme soa e pára, já não soará até ao próximo dia programado.

### - Submenu VERSÃO

Permite visualizar rapidamente a versão do firmware do aparelho. Será do tipo: RLJ V1.00

### - Submenu CONTRASTE

Permite escolher o nível de luminosidade (Alto/Baixo) do visor.

## CARACTERÍSTICAS TÉCNICAS

- Tensão de alimentação:	230 V~
- Tolerância na alimentação:	± 10%
- Frequência:	50 Hz
- Consumo próprio:	Máximo 16,5 Vac (1,4 W)
- Temp. de funcionamento:	de 0 °C a +40 °C
- Precisão de funcionamento: =	± 1 s/24 h a 23 °C mediante cristal quartzo
- Tipo de protecção:	IP 20 segundo EN 60529
- Classe de protecção:	II segun EN 60335 completamente montado
- Directivas	2002/95/EC (RoHS) 73/23/CEE e 93/68/CEE (Segurança Eléctrica)
- Marca	CE

75815-39 DIGITAL ALARM CLOCK WITH DISPLAY

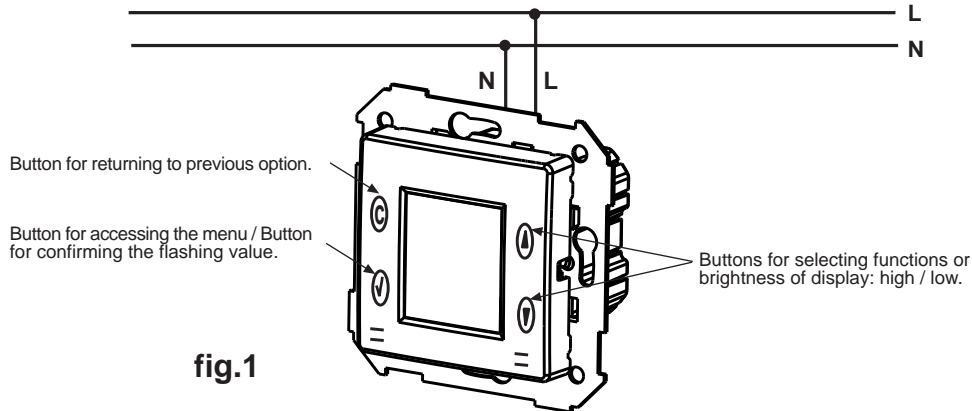


fig.1

**GB INSTALLATION**

This device is designed for installing in a universal flush mounting box or surface mounting box. Follow diagram 1 for installation.

**RECOMMENDATIONS**

The installation should be carried out by an officially authorised technician. Do not install near inductive charges (motors, transformers...).

A separate power supply line is advisable (if necessary from a network filter).

**RESET**

When resetting, the device will restore the last valid settings before the power supply was lost: time and date, programmed alarms, parameter configuration. Regardless of the time the device is disconnected, the programmed alarms and configuration parameters will be saved correctly.

The time and date will be saved for a period of approximately 24 hours, without any type of power supply.

Following a period longer than this, the device will reset to 1 January 2006, 00:00 hours.

The device is reset by pressing the 4 buttons simultaneously for more than 3 seconds.

The factory default settings following a reset are the following:

Language: Spanish

Time: 00:00 (24 hour mode)

Date: 01/01/2006 – Sunday (winter)

Daylight Saving adjustment in Spring: Last Sunday in March at 2am

Daylight Saving adjustment in Autumn: Last Sunday in October at 3am

No programmed alarms

**DEVICE FUNCTION**

The device is programmed using the menus and sub-menus.

The values to be programmed will flash on the display.

The following information is displayed on the screen:

- Day of the week.
- Time and date.
- Schedule of alarms which will sound that day.
- Symbol for pending alarms (bell).

**C**: Return to previous option

**√**: Access the menu / Confirm the flashing value

**▲**: Scroll up the menu / Increase the flashing value. If **▲** is held down the value can be increased faster, by 5 units per second

**▼**: Scroll down the menu / Decrease the flashing value. If **▼** is held down the value can be decreased faster, by 5 units per second.

Brightness: **▼ ▲** increase / decrease the level of brightness.

**MENU ALARMAS**

Three alarms can be programmed:

**AL1** and **AL2** Programming:

In Normal mode, press the **√** button to access the alarm menu.

Once in the Alarm menu press **√**. AL1 will be displayed. Press **√**. Edit will be displayed. Press **√**. Day Week will be displayed. YES indicates that it will sound that day. NO indicates that it will not sound that day.

Press **√** until all the days of the week have been shown, selecting YES on the days that the alarm is to be activated. Once the days of the week have been selected, set the TIME at which the alarm will sound by pressing **▼ ▲**. Press **√** to confirm the settings. Follow the same steps to set the minutes. Press **√** to confirm the settings. The Alarm menu will be displayed, press **C** to exit the alarm menu.

Should you wish to programme AL2 follow the same procedure as for AL1. COUNT DOWN Programming:

Once in the Alarm menu press **•**. AL1 will be displayed. Press **•** until COUNT DOWN is displayed.

Press **√**. Set the required hours and minutes by pressing **▼ ▲** Press **√**, once the programmed period of time has elapsed the alarm will sound.

When there are pending programmed alarms during the day, the bell symbol and the schedule will be displayed showing the time of the alarm.

When the alarm is sounding, the bell symbol will flash and the following messages will be displayed alternately: By pressing **▼**, REPEAT will be displayed, the alarm will sound again after 5 minutes. **C**: By pressing **C**, STOP will be displayed. The alarm will not sound again until the next programmed time. When an alarm is repeated this will be confirmed with REPEAT being displayed for a few seconds. When the alarm is stopped this will be confirmed with STOP being displayed. \* If the alarm has been set to repeat, it will sound again after 5 minutes.

**CLOCK MENU**

The device's time can be set using this menu. The values to be configured include (in this order):

Year – Month – Day – Day of the week – Hour – Minute

Once MINUTE has been confirmed the display will automatically return to MAIN MENU and the time and date will be saved.

**LANGUAGE MENU**

The language can be set using this menu, selecting between:

Spanish, English or Portuguese.

**ADJUSTMENTS MENU**

The more complex functions of the device, such as daylight savings changes, device switch-off mode, and hotel and home alarms mode, can be accessed and configured using this menu.

**- SEASON sub-menu**

In this menu the daylight savings changes can be set, selecting between:

Automatic: switches to daylight saving at 2am on the last Sunday in March and switches back at 3am on the last Sunday in October.

Manual: this allows the specific dates and times of the changes to be established.

Disabled: daylight saving changes will not be made.

**- AL STATUS sub-menu**

The alarms can be switched off for a certain period of time in this menu, without the need to delete the settings. The following options are available:

ON: the alarms programmed will sound.

NUM DAY: the alarms programmed will NOT sound during the number of programmed days between 1 and 31, (for example: holiday period).

OFF: the alarms programmed will NOT sound.

**- MODE sub-menu**

The alarm mode can be selected using this menu. There are two modes:

HOME: the alarms can be repeated so that they sound every 5 minutes.

HOTEL: the alarms cannot be repeated. When an alarm sounds and stops, it will not sound again until the next programmed day.

**- VERSION sub-menu**

The firmware version of the device can be displayed quickly in this menu. Type: RLJ V1.00

**- CONTRAST sub-menu**

The level of brightness of the display (High/Low) can be selected using this menu.

**TECHNICAL CHARACTERISTICS**

- Power supply:	230 V~
- Power supply tolerance:	± 10%
- Frequency:	50 Hz.
- Internal consumption:	16.5VA Maximum capacitives (1.4 W).
- Temperature:	from 0 °C to +40 °C
- Precision: =	≤ ± 1 s/24 h at 23 °C using quartz crystal
- Type of protection:	IP 20 according to EN 60529
- Class of protection:	II according to EN 60335 fully installed
- Directives	2002/95/EC (RoHS) 73/23/CEE and 93/68/CEE (Electrical Safety)
- Mark	CE

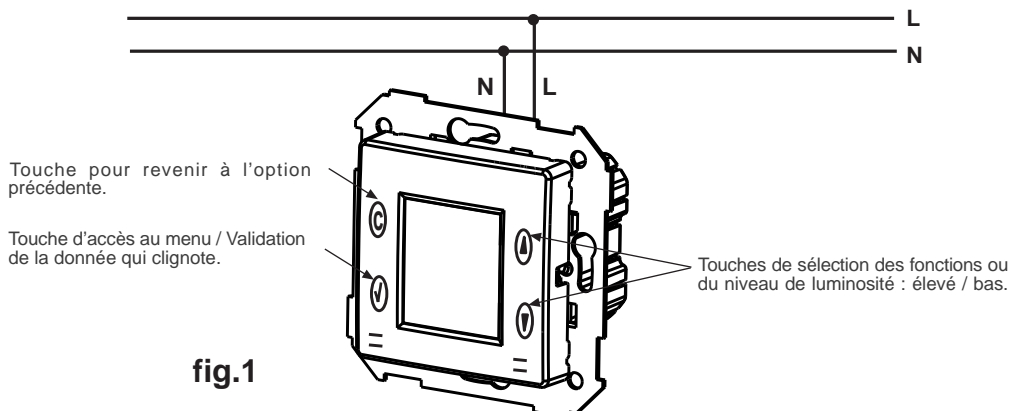


fig.1

### F INSTALLATION

Cet élément est conçu pour être installé dans un boîtier à encastrer de type universel ou dans un boîtier de surface. Connecter selon fig. 1.

### RECOMMANDATIONS

L'installation doit être réalisée par un installateur homologué.  
 Ne pas installer à proximité de charges inductives (moteurs, transformateurs...)  
 Il convient de prévoir une ligne séparée pour l'alimentation... (si besoin équipée d'un filtre réseau).

### RESET

Lors de l'étape reset, l'équipement récupère la dernière configuration valide avant de couper l'alimentation : heure et date, alarmes programmées, configuration des paramètres.

Les alarmes programmées et les paramètres de configuration indépendamment de la durée pendant laquelle l'appareil reste débranché seront correctement sauvegardés.

L'heure et la date resteront enregistrées pendant environ 24 heures sans avoir besoin d'aucun type d'alimentation.

Après un laps de temps supérieur à 24 heures, l'appareil part du 1<sup>er</sup> janvier 2006 à 00h00.

La réinitialisation se fait en appuyant simultanément sur les 4 touches pendant plus de 3 secondes.

La configuration de fabrication après une réinitialisation est la suivante :  
 Langue : espagnol.

Heure : 00h00 (mode horaire 24h).

Date : 01/01/2006 – dimanche (hiver).

Été : Dernier dimanche de mars à 2h00.

Hiver : Dernier dimanche d'octobre à 3h00.

Aucune alarme programmée.

### FONCTIONNEMENT

La programmation se fait à partir des menus et sous-menus.

Les données à programmer s'affichent en clignotant.

Les informations suivantes s'affichent à l'écran :

- Jour de la semaine.
- Heure et date complète.
- Chronogramme affichant les alarmes devant sonner dans la journée.
- Symbole d'alarme en attente (cloche).

**C** : Revenir à l'option précédente.

**√** : Accède au menu / Valide la donnée qui clignote.

**▲** : Remonter dans le menu / Augmente la donnée qui clignote. Si on maintient la touche appuyée...la vitesse d'augmentation passe à 5 unités par seconde.

**▼** : Descend dans le menu / Diminue la donnée qui clignote. Si on maintient la touche appuyée...la vitesse de diminution passe à 5 unités par seconde.

Luminosité : **▼ ▲** augmente / diminue le niveau de luminosité.

### MENU ALARMES

On peut programmer trois alarmes :

**AL1 et AL2** : alarmes programmables indépendamment à une heure fixe n'importe quel jour de la semaine. Permet de regrouper plusieurs jours de la semaine.

**CTA** : Compte à rebours valide SEULEMENT pour la journée en cours. Programmable de 1 minute à 23h59, commencement après la programmation. Lorsque le temps programmé s'est écoulé, l'alarme sonne.

Programmation **AL1 et AL2** :

En mode Normal appuyer sur la touche **√** pour accéder au menu des alarmes. Dans le menu Alarmes appuyer sur **√**. Apparaît AL 1. Appuyer sur **√**. Apparaît Éditer. Appuyer sur **√**. Apparaît Jour sem. SI indique qu'il va sonner ce jour. NO indique qu'il ne va pas sonner ce jour.

Appuyer sur **√** jusqu'à repasser tous les jours de la semaine en sélectionnant SI pour les jours où on souhaite activer l'alarme.

Après avoir choisi les jours de la semaine, configurer l'HEURE de l'alarme par **▼ ▲**. Appuyer sur **√** pour valider. Procéder de la même façon pour les minutes.

Appuyer sur **√** pour valider. Apparaît le menu Alarmes, appuyer sur **C** pour sortir du menu alarmes.

Si on souhaite programmer AL2, renouveler la même procédure que pour AL1.

Programmation CTA ATRÁS :

Dans le menu Alarmes appuyer sur **√**. Apparaît AL 1. Appuyer sur **▼ ▲** jusqu'à ce qu'apparaisse.

CTA ATRÁS. Appuyer sur **√**. Configurer le nombre d'heures et de minutes souhaitées par **▼ ▲**. Appuyer sur **√**, lorsque le temps programmé sera écoulé, l'alarme sonnera. Lorsqu'il y a des alarmes programmées pour sonner dans la journée, s'affiche le symbole cloche et le chronogramme indiquant l'heure de l'alarme. Lorsqu'une alarme sonne, la cloche clignote et les textes suivants apparaissent alternativement : RÉPÉTER en appuyant **▼** apparaît REARMADA, l'alarme sonnera à nouveau au-delà de 5 minutes. **C** : FINAL, en appuyant sur **C** apparaît PARADA, l'alarme ne sonnera plus jusqu'à la prochaine programmation. Lorsqu'une alarme est ré-enclenchée, cela s'affichera à l'écran avec REARMADA. Lorsque l'alarme sera arrêtée, il se produira la même chose avec le mot PARADA.  
 \* Au cas où l'alarme doit sonner à nouveau, celle-ci retentira après 5 minutes.

### MENU HORLOGE

C'est le menu permettant de régler l'heure de l'appareil. Les variables à configurer sont (dans cet ordre) : Année – Mois – Jour – Jour de la semaine – Heure - Minute. En validant la MINUTE, on passe automatiquement au MENU PRINCIPAL, l'heure et la date sont alors sauvegardées.

### MENU LANGUE

C'est le menu grâce auquel on détermine la langue de l'appareil, on peut choisir entre : espagnol, anglais ou portugais.

### MENU RÉGLAGES

C'est le menu grâce auquel on peut accéder aux fonctions les plus complexes de l'appareil comme configuration des changements de saison hiver-été, configuration du mode d'extinction de l'appareil, configuration du mode alarme hôtel, foyer.

#### - Sous-menu SAISON

Permet la configuration des changements d'heures en fonction des saisons, on peut choisir entre :

Automatique : il passe à l'heure d'été à 2h00 le dernier dimanche de mars et à l'heure d'hiver à 3h00 le dernier dimanche d'octobre.

Manuel : permet de déterminer des dates et heures précises pour chaque changement. Désactivé : n'effectue pas les changements de saison.

#### - Sous-menu ÉTAT AL

Permet de configurer l'appareil sans alarmes pendant un certain laps de temps sans avoir besoin de les effacer. Les options sont :

ON : **OUI**, les alarmes programmées sonneront.

NUM DIA: les alarmes programmées **NE** sonneront pas pendant le nombre de jours programmé, (par exemple : la période des vacances) de 1 à 31 jours.

OFF : **NON**, les alarmes programmées ne sonneront pas.

#### - Sous-menu MODOS

Permet de sélectionner le mode de fonctionnement des alarmes. Deux cas sont possibles :

MODO HOGAR : les alarmes peuvent être ré-enclenchées pour sonner toutes les 5 minutes.

MODO HOTEL : les alarmes ne peuvent être ré-enclenchées. Lorsqu'une alarme sonne et est arrêtée, elle ne sonnera plus jusqu'au prochain jour programmé.

#### - Sous-menu VERSION

Il permet de voir rapidement, la version firmware de l'appareil sera du type : RLJ V1.00

#### - Sous-menu CONTRASTE

Permet de sélectionner le niveau de luminosité (Haut/bas) de l'affichage.

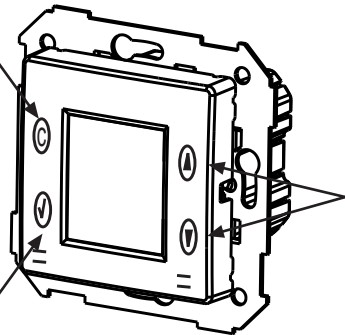
### CARACTÉRISTIQUES TECHNIQUES

- Tension d'alimentation :	230 V~
- Tolérance de l'alimentation :	± 10%
- Fréquence :	50 Hz
- Consommation propre :	Maximum 16,5 VA capacitifs (1,4 W).
- Temp. de fonctionnement :	de 0 °C à +40 °C
- Précision de fonctionnement :	≤ ± 1 s/24 h à 23 °C par cristal quartz
- Type de protection :	IP 20 selon EN 60529
- Classe de protection :	II selon EN 60335 entièrement monté
- Directives	2002/95/EC (RoHS) 73/23/CEE et 93/68/CEE (Sécurité Électrique)
- Marquage	CE



### 75818-39 INTERRUPTOR HORARIO DIGITAL CON DISPLAY

Tecla de retroceso a la opción anterior.



Teclas de selección de funciones

Tecla de acceso al menú / Validación del dato que parpadea.

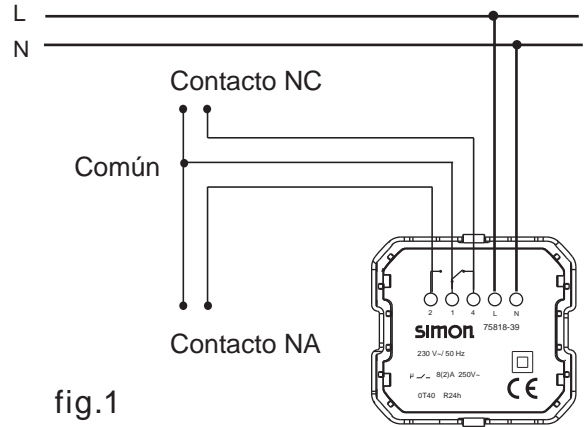


fig.1

#### INSTALACIÓN

Este elemento está diseñado para ser instalado en caja de empotrar universal o en caja de superficie. Conectar según fig.1.

#### RECOMENDACIONES

La instalación debe ser realizada por un instalador oficialmente autorizado. No instalar próximo a cargas inductivas (motores, transformadores...) Conviene prever una línea separada para la alimentación (si es preciso provista de un filtro de red).

#### RESET

En la etapa de reset, el equipo recupera la última configuración válida antes de perder la alimentación: hora y fecha, programas P1 a P20, configuración de parámetros.

Los programas y los parámetros de configuración independientemente del tiempo que el equipo esté desconectado permanecerán salvados correctamente. La hora y fecha permanecerán durante un periodo aproximado de 24 horas, sin ningún tipo de alimentación.

Tras un periodo de tiempo superior, el equipo parte del día 1 de enero de 2006 a las 00:00.

El reset se realiza pulsando simultáneamente las 4 teclas.

La configuración por defecto de fábrica tras un reset es la siguiente: Idioma: español, hora: 00:00 (modo horario 24h) fecha: 01/01/2006 - domingo (estación de invierno), verano: último domingo de marzo a las 02:00 invierno: último domingo de octubre a las 03:00, todos los programas vacíos.

#### FUNCIONAMIENTO

La programación está basada en menús y submenús.

Los datos a programar aparecen parpadeando.

Se muestra la siguiente información en pantalla:

- Día de la semana.
- Hora y fecha completa.
- Cronograma con las ejecuciones pendientes de realizar ese día.
- Estado de activación On/Off
- Símbolo mano (si está activado).
- Texto "PERMANENTE" en la 2ª línea, si esta activado.

◀: Retrocede a la opción anterior / conmuta entre estados:

- PERMANENTE: no ejecutará los programas.
- PROGRAMADO el equipo funciona de forma normal y representa el cronograma asignado al día en curso.

⬆️⬆️: Ambas teclas hacen lo mismo; conmutan de forma manual el estado de activación del canal: On/Off.

⬆️: Accede al menú / Valida el dato que parpadea

⬆️: Ascende por el menú/Incrementa el dato que parpadea. Si se mantiene pulsada la velocidad de incremento pasa a ser de 5 unidades por segundo

⬇️: Desciende por el menú/Decrementa el dato que parpadea. Si se mantiene pulsada la velocidad de decremento pasa a ser de 5 unidades por segundo.

#### PROGRAMACIÓN DE MANIOBRAS

Es el menú por medio del cual se pueden programar los 20 programas del equipo. Inicialmente se puede ver cada uno de ellos pulsando las teclas ⬆️⬆️.

Para acceder a un programa concreto bastará con pulsar la tecla ⬆️. Se programa el tipo de maniobra:

On, Off

Aleat. Ini: comienzo de un periodo aleatorio.

Aleat. Fin: finalización de un periodo aleatorio.

Los periodos de ejecución aleatorios (para simulación de presencia) realizan un cambio en el estado de activación del relé en un tiempo acotado entre 30min y 2horas, desde el inicio del periodo o desde la última conmutación del relé.

Nota: cualquier programa de tipo On/Off o una conmutación manual o un cambio de fecha/hora que se ejecute mientras un periodo aleatorio esté activo, hará que dicho periodo aleatorio termine de forma inmediata.

#### PUESTA EN HORA

Es el menú por medio del cual se establece la hora del equipo. Las variables a configurar son (en este orden): Año, mes, día, día de la semana, hora, minuto. Al validar el MINUTO se pasa automáticamente al MENU PRINCIPAL y se guarda la hora y fecha.

#### SELECCIÓN DE IDIOMA

Es el menú por medio del cual se establece el idioma del equipo y puede elegirse entre: Español, Inglés o Portugués.

#### MENU DE AJUSTES

Es el menú por medio del cual se da acceso a las funciones más complejas del equipo como: configuración de los cambios de estación invierno-verano, configuración del tipo de carga, configuración del modo de apagado del equipo y del borrado de los programas.

#### - Submenú de ESTACIÓN

Permite la configuración de los cambios de estación, pudiendo elegir entre: Automático: pasa a verano a las 02:00 del último domingo de marzo y a invierno a las 03:00 del último domingo de octubre.

Manual: permite establecer unas fechas y horas concretas para ambos cambios. Desactivado: no ejecuta cambios de estación.

#### - Submenú ESTADO

Permite dejar al equipo sin programas durante un cierto periodo de tiempo, sin necesidad de borrarlos. Las opciones que hay son:

OFF: el equipo se queda en modo apagado (funciona todo excepto los programas) de forma ininterrumpida. El relé permanece en Off.

CON ALEAT: el equipo sólo funciona con los programas aleatorios. El resto de programas los descarta.

NUM DIAS: La programación horaria no se ejecutará durante el nº de días programado (por ejemplo: el periodo de vacaciones (entre 1 y 31 días)).

ON: Se permite la ejecución de cualquier tipo de programa.

#### - Submenú BORRAR

Permite borrar todos los programas.

#### - Submenú VERSION

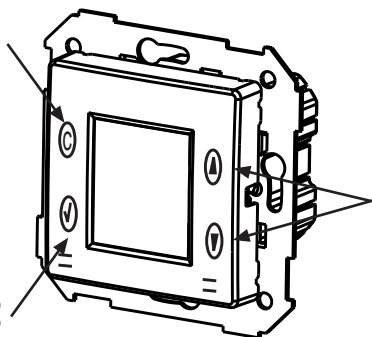
Permite ver de forma rápida, la versión del firmware del equipo. Será del tipo: INT V1.00

#### CARACTERÍSTICAS TÉCNICAS

- Tensión de alimentación:	230 V~
- Tolerancia en la alimentación:	± 10%
- Frecuencia:	50 Hz.
- Consumo propio:	Máximo 16,5 VA capacitivos (1,4 W).
- Tª de funcionamiento:	de 0 °C a +40 °C
Contacto:	
- Poder de ruptura:	8 (2) A / 250 V ac
- Cargas máximas recomendadas:	
- Incandescentes:	1.800 W
- Fluorescentes sin compensar:	500 W
- Fluorescentes compensados:	250 W
- Halógenas baja tensión:	600 VA
- Halógenas (230 Vac):	1.500 W
- Lámparas de bajo consumo:	140 W
- Precisión de marcha: =	≤ ±1 s/24 h a 23°C mediante cristal de cuarzo
- Tipo de protección:	IP 20 según EN 60529
- Clase de protección:	II según EN 60335 completamente montado
- Directivas	2002/95/EC (RoHS) 73/23/CEE y 93/68/CEE (Seguridad Eléctrica) 89/336/CEE y 92/31/CEE (CEM)
- Marcado	CE

75818-39 INTERRUPTOR HORÁRIO DIGITAL COM VISOR

Tecla de retrocesso à opção anterior.



Teclas de escolha

Tecla de acesso ao menu / Validação do dado que fica piscar.

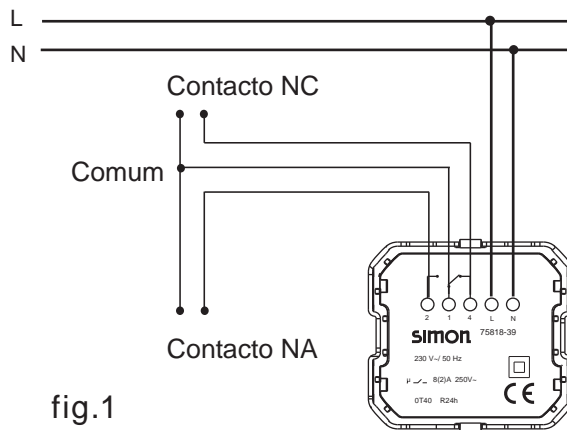


fig.1

### INSTALAÇÃO

Este elemento está desenhado para ser instalado em caixa de embutir universal ou em caixa de superfície. Efectuar a ligação segundo a fig.1.

### RECOMENDAÇÕES

A instalação deve ser realizada por um instalador oficialmente autorizado. Não instalar perto de cargas inductivas (motores, transformadores, etc.). Recomenda-se que a linha de alimentação seja separada (se for necessário, deve incorporar um filtro de rede).

### RESET

Na etapa de reposição a zero, o aparelho recupera a última configuração válida antes de perder a alimentação: hora e data, programas P1 a P20 e a configuração dos parâmetros

Os alarmes programados e os parâmetros de configuração, independentemente do tempo que o aparelho permaneça desligado, ficarão salvos. A hora e a data permanecerão durante um período de, aprox., 24 horas, sem nenhum tipo de alimentação.

Após um período de desligamento superior, o aparelho parte do dia 1 de Janeiro de 2006 às 00h00min.

Para repor a zero, deve-se carregar simultaneamente nas 4 teclas. A configuração de fábrica após um reposição a zero é a seguinte: Idioma: espanhol

Hora: 00h00min (modo horário 24 h)

Data: 01/01/2006 – domingo (estação de Inverno)

Verão: Último domingo de Março às 02h00min

Inverno: Último domingo de Outubro às 03h00min

Todos os programas vazios.

### FUNCIONAMENTO

A programação está baseada em menus e submenus.

Os dados a programar ficam a piscar.

Visualiza-se a seguinte informação no ecrã:

- Dia da semana.

- Hora e data completa.

- Cronograma com as execuções pendentes de realizar nesse dia.

- Estado de activação On/Off

- Símbolo da mão (se estiver activado).

- Texto "PERMANENTE" na 2ª linha (se estiver activado).

◂: Voltar para a opção anterior / alternar entre os estados:

- PERMANENTE: Não se executarão os programas.

- PROGRAMADO: O aparelho funciona normalmente e representa o cronograma atribuído ao dia em curso.

◂ ◃: Ambas as teclas servem para alternar manualmente o estado de activação do canal: On/Off.

◃: Aceder ao menu / Validar o dado que fica piscar.

◃: Subir pelo menu/Incrementa o dado que fica piscar. Mantendo a tecla pressionada a velocidade de incremento passa a ser de 5 unidades por segundo.

◂: Descer pelo menu / Decrementa o dado que fica piscar. Mantendo a tecla pressionada a velocidade de decremento passa a ser de 5 unidades

### PROGRAMAÇÃO DE MANOBRAS

Menu que permite programar os 20 programas do aparelho.

Inicialmente, podem-se visualizar cada um deles carregando nas teclas ◂ ◃.

Para aceder a um programa concreto, basta carregar na tecla ◃.

Programa-se o tipo de manobra:

On, Off

Aleat. Ini: Início de um período aleatório.

Aleat. Fin: Conclusão de um período aleatório.

Os períodos de execução aleatórios (para simulação de presença) realizam uma alteração no estado de activação do relé dentro de uma margem de tempo de 30 minutos a 2 horas, a partir do início do período ou da comutação do relé.

Nota: Qualquer programa de tipo On/Off ou uma comutação manual ou uma alteração de data/hora que se execute enquanto um período aleatório está activo, fará o referido período aleatório concluir imediatamente.

### ACERTO DO RELÓGIO

Menu que permite estabelecer a hora do aparelho. As variáveis a configurar são (nesta ordem): Ano - Mês - Dia - Dia da semana - Hora - Minuto. Após a validação de MINUTO, passa-se automaticamente para o MENU PRINCIPAL e salvam-se a hora e a data

### MENU IDIOMA

Menu que permite estabelecer o idioma do aparelho. Pode-se optar entre: Espanhol, Inglês e Português.

### MENU DE AJUSTES

Menu de acesso às funções mais complexas do aparelho como: configuração de mudança de período estacional Inverno-Verão, configuração do tipo de carga, configuração do modo de desligamento do aparelho e do apagamento dos programas.

### - Submenu de ESTAÇÃO

Permite a configuração da mudança de horários estacionais. Pode-se optar entre: Automático: Passa para o Verão às 02h00min do último domingo de Março e para o Inverno às 03h00min do último domingo de Outubro.

Manual: Permite estabelecer datas e horas concretas para ambas as alterações. Desactivado: Não executa mudança de horários estacionais.

### - Submenu ESTADO

Permite deixar o aparelho sem alarmes durante certo período de tempo, sem necessidade de apagar a programação. Pode-se optar entre:

OFF: O aparelho permanece no modo desligado (funciona tudo, menos os programas) ininterruptamente. O relé permanece em Off.

COM ALEAT: O aparelho apenas funciona com os programas aleatórios. O resto dos programas são descartados.

NUM. DIAS: A programação horária não se executa durante o nº de dias programado (por exemplo: o período de férias), entre 1 e 31 dias.

ON: Executa-se qualquer tipo de programa.

### - Submenu APAGAR

Permite apagar todos os programas.

### - Submenu VERSÃO

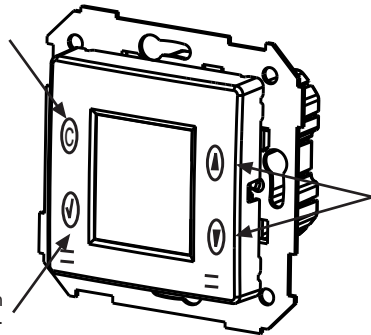
Permite visualizar rapidamente, a versão do firmware do aparelho. Será do tipo: INT V1.00

### CARACTERÍSTICAS TÉCNICAS

- Tensão de alimentação:	230 V~
- Tolerância na alimentação:	± 10%
- Frequência:	50 Hz
- Consumo próprio:	Máximo 16,5 Vac (1,4 W).
- Temp. de funcionamento:	de 0 °C a +40 °C
Contacto:	
- Poder de ruptura:	8 (2) A / 250 Vac
- Cargas máximas recomendadas:	
- Incandescentes:	1.800 W
- Fluorescentes sem compensar:	500 W
- Fluorescentes compensados:	250 W
- Halógenas baixa tensão:	600 VA
- Halógenas (230 Vac):	1.500 W
- Lâmpadas de baixo consumo:	140 W
- Precisão de funcionamento: =	± 1 s/24 h a 23 °C mediante cristal quartzo
- Tipo de protecção:	IP 20 segundo EN 60529
- Classe de protecção:	II segundo EN 60335 completamente montado
- Directivas	2002/95/EC (RoHS) 73/23/CEE e 93/68/CEE (Segurança Eléctrica) 89/336/CEE e 92/31/CEE (CEM)
- Marca	CE

75818-39 DIGITAL TIMER WITH DISPLAY

Button for returning to previous option.



Function selection buttons.

Menu access button Confirm flashing value.

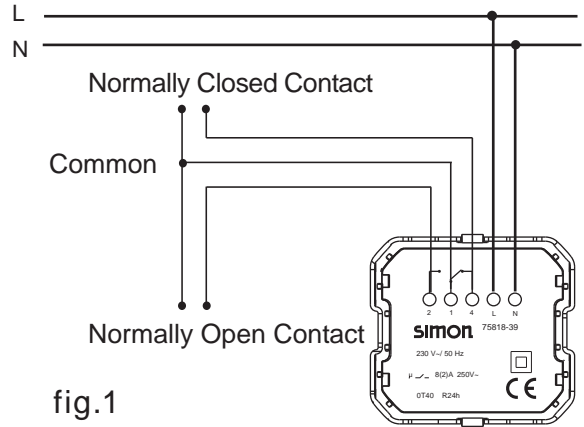


fig.1



### INSTALLATION

This device is designed for installing in a universal flush mounting box or surface mounting box. Follow diagram 1 for installation.

### RECOMMENDATIONS

The installation should be carried out by an officially authorised technician. Do not install near inductive charges (motors, transformers...). A separate power supply line is advisable (if necessary from a network filter).

### RESET

When resetting, the device will restore the last valid settings before the power supply was lost: time and date, programmes P1 to P20 and configuration of parameters.

Regardless of the length of time the device is disconnected, the programmed alarms and configuration parameters will be saved correctly.

The time and date will be saved for a period of approximately 24 hours, without any type of power supply.

Following a period longer than this, the device will reset to 1 January 2006, 00:00 hours.

The device is reset by pressing the 4 buttons simultaneously. After resetting the device the factory default settings are the following: Language: Spanish, Time: 00:00 (24 hour mode) Date: 01/01/2006 – Sunday (winter), Daylight saving adjustment in Spring: last Sunday in March at 2am Daylight saving adjustment in Autumn: Last Sunday in October at 3am, all programmes empty.

### DEVICE FUNCTION

The device is programmed using the menus and sub-menus. The values to be programmed will flash on the display.

The following information is displayed on the screen:

- Day of the week.
- Time and date.
- Schedule of settings established for that day.
- Status On/Off
- Hand symbol (if activated).
- "PERMANENT" will be displayed on the second line if it is activated.

C: Return to the previous option / switch between statuses:

- PERMANENT: the programmes will not be carried out.
- PROGRAMMED the device works normally and displays the schedule assigned for the current day.

▲ ▼: Both buttons have the same function. They manually switch the activation status of the channel: On/Off.

√: Access the menu / Confirm the flashing value

▲: Scroll up the menu / Increase the flashing value. If ▲ is held down the value can be increased faster, by 5 units per second

▼: Scroll down the menu / Decrease the flashing value. If ▼ is held down the value can be decreased faster, by 5 units per second.

### PROGRAMMING OF SETTINGS

The device's 20 programmes can be set using this menu.

Each one can be seen by pressing the buttons • .

To access a specific programme simply press button • .

The type of setting can be programmed:

On, Off

Start Random: the random period starts.

End Random: the random period ends.

The random periods (for presence simulation) carry out a change in the relay activation status for periods between 30 minutes and 2 hours, from the start of the period or as of the last relay switch.

Note: programming of any On/Off, manual switch or date/hour change carried out whilst the random period is activated will cause the random period to end immediately.

### TIME ADJUSTMENT

The device's time can be set using this menu. The values to be configured include (in this order):

Year, month, day, day of the week, hour, minute.

Once MINUTE has been confirmed the display will automatically return to MAIN MENU and the time and date will be saved.

### LANGUAGE SELECTION

The language can be set using this menu, selecting between: Spanish, English or Portuguese.

### ADJUSTMENTS MENU

This menu accesses the more complex functions of the device, such as: configuration of daylight saving changes, type of load, switch off mode and programme deleting mode.

#### - SEASON sub-menu

In this menu the daylight savings changes can be set, selecting between: Automatic: switches to daylight saving at 2am on the last Sunday in March and switches back at 3am on the last Sunday in October.

Manual: this allows the specific dates and times of the changes to be established. Disabled: daylight saving changes will not be made.

#### - STATUS sub-menu

Programmes can be switched off for a certain period of time using this menu, without the need to delete the settings.

The following options are available:

OFF: the device remains switched off (everything works except the programmes). The relay remains Off.

RANDOM: the device will only work with the random programmes. The other programmes are ignored.

NUM DAYS: the timer programme will NOT function during the number of programmed days between 1 and 31, (for example: holiday period).

ON: Any type of programme will function.

#### - DELETE sub-menu

All the programmes can be deleted.

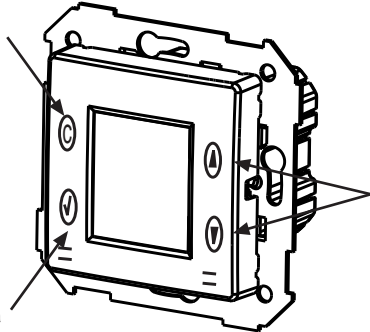
#### - VERSION sub-menu

The firmware version of the device can be displayed quickly in this menu. Type: INT V1.00.

### TECHNICAL CHARACTERISTICS

- Power supply:	230 V~
- Power supply tolerance:	± 10%
- Frequency:	50 Hz.
- Internal consumption:	16.5 VA Maximum capacitives (1.4 W).
- Temperature:	From 0 °C to +40 °C
Contact:	8 (2) A / 250 V ac
- Rupture capacity:	
- Recommended maximum loads:	
- Incandescent:	1,800 W
- Non-compact fluorescent:	500 W
- Compact fluorescent:	250 W
- Low voltage halogens:	600 VA
- Halogens (230 Vac):	1,500 W
- Energy saving lights:	140 W
- Precision: =	≤ ± 1 s/24 h at 23 °C using quartz crystal
- Type of protection:	IP 20 according to EN 60529
- Class of protection:	II according to EN 60335 fully installed
- Directives	2002/95/EC (RoHS) 73/23/CEE and 93/68/CEE (Electrical Safety) 89/336/CEE and 92/31/CEE (CEM)
Mark	EC

Touche pour revenir à l'option précédente.



Touches de sélection des fonctions.

Touche d'accès au menu / Validation de la donnée qui clignote.

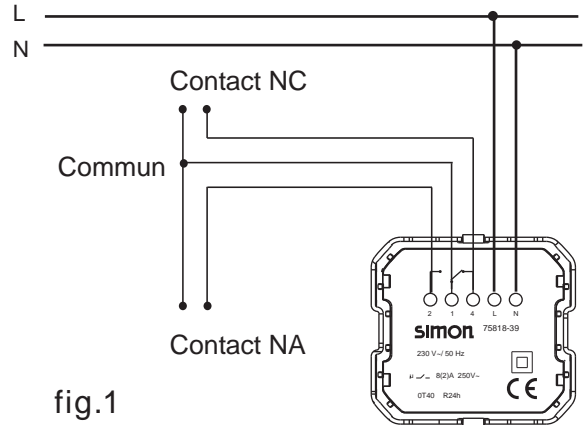


fig.1

**F** **INSTALLATION**  
 Cet élément est conçu pour être installé dans un boîtier à encastrer de type universel ou dans un boîtier de surface. Connecter selon fig. 1.

**RECOMMANDATIONS**

L'installation doit être réalisée par un installateur homologué.  
 Ne pas installer à proximité de charges inductives (moteurs, transformateurs...)  
 Il convient de prévoir une ligne séparée pour l'alimentation... (si besoin équipée d'un filtre réseau).

**RESET**

Lors de l'étape réinitialisation, l'équipement récupère la dernière configuration valide avant de couper l'alimentation : heure et date, programmes P1 à P20, configuration des paramètres.  
 Les programmes et les paramètres de configuration indépendamment de la durée pendant laquelle l'appareil reste débranché seront correctement sauvegardés. L'heure et la date resteront enregistrées pendant environ 24 heures sans avoir besoin d'aucun type d'alimentation.  
 Après un laps de temps supérieur à 24 heures, l'appareil part du 1er janvier 2006 à 00h00.  
 La réinitialisation se fait en appuyant simultanément sur les 4 touches. La configuration par défaut après une réinitialisation est la suivante :  
 Langue : espagnol, heure : 00h00 (mode horaire 24h) date : 01/01/2006 – dimanche (hiver), été : dernier dimanche de mars à 2h00 hiver : Dernier dimanche d'octobre à 3h00, tous les programmes vides.

**FONCTIONNEMENT**

La programmation est basée sur les menus et sous-menus.  
 Les données à programmer s'affichent en clignotant.  
 Les informations suivantes s'affichent à l'écran :  
 - Jour de la semaine.  
 - Heure et date complète.  
 - Chronogramme affichant les fonctions devant être réalisées dans la journée.  
 - État d'activation On/Off  
 - Symbole main (s'il est activé).  
 - Texte "PERMANENTE" sur la 2ème ligne, s'il est activé.  
**C** : Revient à l'option antérieure / commute entre états :  
 - PERMANENT : n'exécutera pas les programmes.  
 - PROGRAMMÉ l'appareil fonctionne normalement et représente le chronogramme correspondant au jour en cours.  
**▼ ▲** : Les deux touches font la même chose, elles échangent manuellement l'état d'activation du canal : On/Off.  
**✓** : Accède au menu / Valide la donnée qui clignote.  
**▲** : Remonter dans le menu / Augmente la donnée qui clignote. Si on maintient la touche appuyée...la vitesse d'augmentation passe à 5 unités par seconde.  
**▼** : Descendre dans le menu / Diminue la donnée qui clignote. Si on maintient la touche appuyée...la vitesse de diminution passe à 5 unités par seconde.

**PROGRAMMATION DES MANOEUVRES**

C'est le menu par lequel on peut paramétrer les 20 programmes de l'appareil. On peut d'abord voir chacun d'entre eux en appuyant sur les touches ▼ ▲ . Pour accéder à un programme concret, il suffira d'appuyer sur la touche ✓ . Le type de manœuvre est alors programmé :  
 On/Off  
 Aléat. Ini : début d'une période aléatoire.  
 Aléat. Fin : fin d'une période aléatoire.  
 Les périodes d'exécution aléatoires (pour simulation de présence) réalisent un changement dans l'état d'activation du relais dans un temps compris entre 30 min et 2h00, à compter du commencement de la période ou à partir de la dernière commutation du relais.  
 Note : tout programme de type On/Off ou une commutation manuelle ou encore un changement de date/heure exécuté lorsqu'une période aléatoire est activée, mettra fin immédiatement à ladite période aléatoire.

**MISE À L'HEURE**

C'est le menu permettant de régler l'heure de l'appareil. Les variables à configurer sont (dans cet ordre) : Année, mois, jour, jour de la semaine, heure, minute. En validant la MINUTE, on passe automatiquement au MENU PRINCIPAL, l'heure et la date sont alors sauvegardées.

**SÉLECTION DE LA LANGUE**

C'est le menu grâce auquel on détermine la langue de l'appareil, on peut choisir entre : espagnol, anglais ou portugais.

**MENU DES RÉGLAGES**

C'est le menu grâce auquel on accède aux fonctions les plus complexes de l'appareil comme : configuration des changements de saison hiver-été, configuration du type de charge, configuration du mode d'extinction de l'appareil et de l'effacement des programmes.

**- Sous-menu SAISON**

Permet la configuration des changements de saison, on peut choisir entre : Automatique : il passe à l'heure d'été à 2h00 le dernier dimanche de mars et à l'heure d'hiver à 3h00 le dernier dimanche d'octobre.  
 Manuel : permet de déterminer des dates et heures précises pour chaque changement. Désactivé : n'effectue pas les changements de saison.

**- Sous-menu ÉTAT**

Permet de laisser l'appareil sans programmes pendant un certain laps de temps, sans avoir besoin de les effacer. Les options sont :  
 OFF : l'appareil reste en mode éteint (tout fonctionne sauf les programmes) de façon ininterrompue. Le relais reste sur Off.  
 CON ALEAT: l'appareil ne fonctionne que sur les programme aléatoires. Il écarte les autres programmes.

NUM DIAS (Nbr. Jours) : La programmation horaire ne sera pas exécutée pendant le nombre de jours programmé, (par exemple : la période des vacances (de 1 à 31 jours)).  
 ON : L'exécution de n'importe quel type de programme est autorisée.

**- Sous-menu EFFACER**

Permet d'effacer tous les programmes.

**- Sous-menu VERSION**

Il permet de voir rapidement, la version du firmware de l'appareil. De type : INT V1.00.

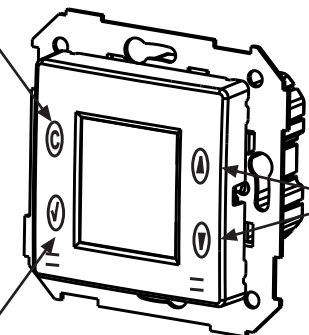
**CARACTÉRISTIQUES TECHNIQUES**

- Tension d'alimentation :	230 V~
- Tolérance de l'alimentation :	± 10%
- Fréquence :	50 Hz
- Consommation propre :	Maximum 16,5 VA capacitifs (1,4 W).
- Temp. de fonctionnement :	de 0 °C à +40 °C
Contact :	
- Pouvoir de rupture :	8 (2) A / 250 V ca
- Charge maximum recommandée :	
- Incandescentes :	1 800 W
- Fluorescentes sans compensation :	500 W
- Fluorescentes compensées :	250 W
- Halogène basse tension :	600 VA
- Halogènes (230 V CA):	1 500 W
- Lampes basse consommation :	140 W
- Précision de fonctionnement : =	≤ ± 1 s/24 h à 23 °C par cristal quartz
- Type de protection :	IP 20 selon EN 60529
- Classe de protection :	II selon EN 60335 entièrement monté
- Directives	2002/95/EC (RoHS) 73/23/CEE et 93/68/CEE (Sécurité Électrique) 89/336/CEE et 92/31/CEE (CEM) - --
- Marquage	CE



### 75819-39 DIGITAL ASTRONOMICAL TIME SWITCH WITH DISPLAY

Button for returning to previous option. In main screen, switch between permanent and programmed.



Buttons for selecting functions.

Button for accessing the menu / Button for confirming the flashing value.

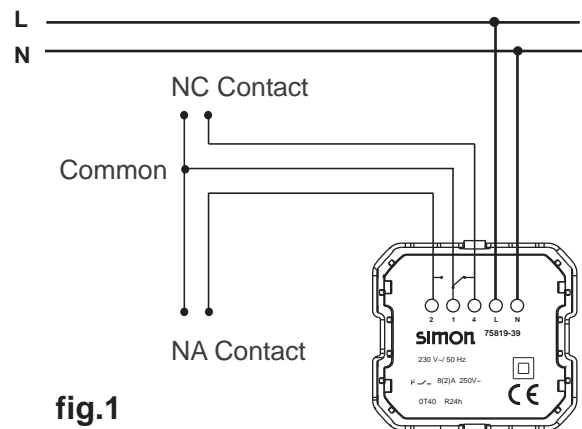


fig.1



#### INSTALLATION

This device is designed for installing in a universal flush mounting box or surface mounting box. Follow diagram 1 for installation.

#### RECOMMENDATIONS

The installation should be carried out by an authorised technician. Do not install near inductive charges (motors, transformers...). A separate power supply line is advisable (if necessary from a network filter).

#### OPERATION

The device is programmed using the menus and sub-menus. The values to be programmed will flash on the display screen. The following information is displayed on the screen:

- Day of the week.
- Time and date.
- Schedule of settings established for the day (in PROGRAMMED menu).
- Status On/Off
- Hand symbol (if activated).

#### Function of keys

⏪: Return to previous option / in main screen switch between statuses: - PERMANENT: the programmes will not be carried out. - PROGRAMMED the device works normally and displays the schedule assigned for the current day.

⏮: Both keys have the same function; they manually switch the activation status of the channel: On/Off.

⏭: Access the menu / Confirm the flashing value.

⏩: Scroll up the menu / Increase the flashing value. If is held down the value can be increased faster, by 5 units per second.

⏪: Scroll down the menu / Decrease the flashing value. If is held down the value can be decreased faster, by 5 units per second.

#### SELECTION OF TIME ZONE (ZONE Menu)

From the list of cities select the most appropriate geographical position. The astronomical switch will calculate when the sun rises and sets for each day of the year based on the geographical position.

#### Astronomical correction

Once the geographical position has been selected, a correction can be made to the sunrise/sunset time so as to adapt it to the topographic conditions (for example: shadows created by buildings, ...).

#### PROGRAMMING OF SETTINGS (PROGRAMMES Menu)

The device's 20 programmes can be set using this menu.

Each one can be seen by pressing the buttons ⏮ ⏩.

To access a specific programme simply press button ⏭.

The type of programme can be set:

#### On/Off

Followed by moment of the programme:

#### Fixed

#### Sunset

#### Sunrise

The sunset setting enables On/Off to be programmed for the hour of sunset (nightfall).

The sunrise setting enables On/Off to be programmed for the hour of sunrise (daybreak).

Both settings can be corrected in order to adapt the On/Off hour.

#### TIME ADJUSTMENT (CLOCK Menu)

The device's time can be set using this menu. The values to be configured include (in this order): Year, month, day, day of the week, hour, minute. Once MINUTE has been confirmed the display will automatically return to MAIN MENU and the time and date will be saved.

#### LANGUAGE SELECTION (LANGUAGE Menu)

The language can be set using this menu, selecting between: Spanish, English or Portuguese.

#### ADJUSTMENTS MENU

This menu accesses the more complex functions of the device, such as: configuration of changes in summer-winter season, type of load, device switch-off mode and the deletion of programmes.

#### - SEASON sub-menu

The change of season can be set in this menu, selecting between: Automatic: switches to daylight saving at 2am on the last Sunday in March and switches back at 3am on the last Sunday in October.

Manual: this allows the specific dates and times of the changes to be established. Disabled: daylight saving changes will not be made.

#### - STATUS Sub-menu

Programmes can be switched off for a certain period of time using this menu, without the need of deleting the settings. The following options are available: Off: The programmes will not be carried out, but the device maintains the configuration and time. The relay remains Off.

On: Any type of programme will function.

NUM DAYS: the timer programming will NOT function during the number of programmed days between 1 and 31, (for example: holiday period).

#### - Contrast sub-menu

A minimum - low - medium - high or maximum contrast can be selected. By pressing a button, the contrast will temporarily be high for 3 seconds. If after this time has elapsed no button has been pressed, the level of contrast will once again adjust to that selected.

#### - VERSION sub-menu

The firmware version of the device can be displayed quickly in this menu. Type: V1.00

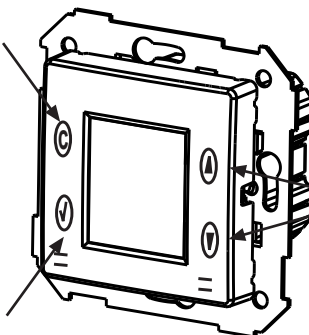
#### RESET

Without power the time and date will remain for 24 hours, the programmes and parameters remain in the memory. The device is reset by pressing the 4 buttons simultaneously.

TECHNICAL CHARACTERISTICS	
- Power supply:	230 V~
- Power supply tolerance:	± 10%
- Frequency:	50 Hz
- Internal consumption:	16.5 VA Maximum capacitives (1.4W).
- Operational temperature:	between 0 °C and +40 °C
Contact:	
- Rupture capacity:	8 (2) A / 250 Vac
- Recommended maximum loads:	
- Incandescent:	1,800 W
- Non-compact fluorescent:	500 W
- Compact fluorescent:	250 W
- Low voltage halogens:	600 VA
- Halogens (230 Vac):	1,500 W
- Energy saving lights:	140 W
- Precision: =	± 1 s/24 h at 23 °C using quartz crystal
- Type of protection:	IP 20 according to EN 60529
- Class of protection:	II according to EN 60335 fully installed
- Directives	2002/95/EC (RoHS) 73/23/CEE and 93/68/CEE (Electrical Safety)
	89/336/CEE and 92/31/CEE (CEM)
- Mark	EC

### 75819-39 INTERRUPTOR HORARIO ASTRONÓMICO DIGITAL CON DISPLAY

Tecla de retroceso a la opción anterior. En pantalla principal conmuta entre permanente y programado



Teclas de selección de funciones

Tecla de acceso al menú / Validación del dato que parpadea.

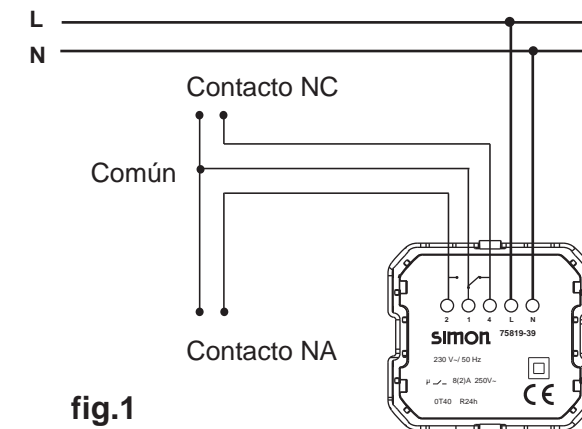


fig.1



#### INSTALACIÓN

Este elemento está diseñado para ser instalado en caja de empotrar universal o en caja de superficie. Conectar según fig.1.

#### RECOMENDACIONES

La instalación debe ser realizada por un instalador oficialmente autorizado. No instalar próximo a cargas inductivas (motores, transformadores...) Conviene prever una línea separada para la alimentación (si es preciso provista de un filtro de red).

#### FUNCIONAMIENTO

La programación está basada en menús y submenús.

Los datos a programar aparecen parpadeando.

Se muestra la siguiente información en pantalla:

- Día de la semana.
- Hora y fecha completa.
- Cronograma con las ejecuciones pendientes de realizar ese día (en menú PROGRAMADO).
- Estado de activación On/Off
- Símbolo mano (si está activado).

#### Función de las teclas

⏪: Retrocede a la opción anterior / en pantalla principal conmuta entre estados: - PERMANENTE: no ejecutará los programas.

- PROGRAMADO el equipo funciona de forma normal y representa el cronograma asignado al día en curso.

⏮ ⏩: Ambas teclas hacen lo mismo; conmutan de forma manual el estado de activación del canal: On/Off.

⏭: Accede al menú / Valida el dato que parpadea

⏩: Ascende por el menú/Incrementa el dato que parpadea. Si se mantiene pulsada la velocidad de incremento pasa a ser de 5 unidades por segundo

⏪: Desciende por el menú/Decrementa el dato que parpadea. Si se mantiene pulsada la velocidad de decremento pasa a ser de 5 unidades por segundo.

#### SELECCIÓN DE LA ZONA HORARIA (Menú ZONA)

Seleccionar a partir de la lista de ciudades, la posición geográfica más precisa en la que se encuentre.

El interruptor astronómico calculará la hora de salida y puesta del sol para cada día del año a partir de la posición geográfica.

#### Corrección astronómica

Una vez seleccionada la posición geográfica, se puede realizar una corrección de la hora prevista de orto/ocaso para su adaptación a las condiciones topográficas (por ejemplo: sombras creadas por edificios, ...).

#### PROGRAMACIÓN DE MANIOBRAS (Menú PROGRAMAS)

Es el menú por medio del cual se pueden programar los 20 programas del equipo. Inicialmente se puede ver cada uno de ellos pulsando las teclas ⏮ ⏩.

Para acceder a un programa concreto bastará con pulsar la tecla ⏭.

Se programa el tipo de maniobra:

#### On/Off

A continuación momento de maniobra:

#### Fija

#### Ocaso

#### Orto

El momento de maniobra ocaso, permitirá programar un On/Off sobre la carga a la hora de puesta del sol (anochecer).

El momento de maniobra orto, permitirá programar un On/Off sobre la carga a la hora de salida del sol (amanecer).

Tanto el momento de maniobra orto como ocaso permiten hacer una corrección astronómica adaptando la hora de On/Off.

#### PUESTA EN HORA (Menú RELOJ)

Es el menú por medio del cual se establece la hora del equipo. Las variables a configurar son (en este orden): Año, mes, día, día de la semana, hora, minuto. Al validar el MINUTO se pasa automáticamente al MENU PRINCIPAL y se guarda la hora y fecha.

#### SELECCIÓN DE IDIOMA (Menú IDIOMA)

Es el menú por medio del cual se establece el idioma del equipo y puede elegirse entre: Español, Inglés o Portugués.

#### MENU DE AJUSTES

Es el menú por medio del cual se da acceso a las funciones más complejas del equipo como: configuración de los cambios de estación invierno-verano, configuración del tipo de carga, configuración del modo de apagado del equipo y del borrado de los programas.

#### - Submenú de ESTACIÓN

Permite la configuración de los cambios de estación, pudiendo elegir entre: Automático: pasa a verano a las 02:00 del último domingo de marzo y a invierno a las 03:00 del último domingo de octubre.

Manual: permite establecer unas fechas y horas concretas para ambos cambios. Desactivado: no ejecuta cambios de estación.

#### - Submenú ESTADO

Permite dejar al equipo sin programas durante un cierto periodo de tiempo, sin necesidad de borrarlos. Las opciones que hay son:

Apagado: No ejecuta los programas, pero el equipo mantiene la configuración y la hora. El relé permanece en Apagado.

Activo: Se permite la ejecución de cualquier tipo de programa.

NUM DIAS: La programación horaria no se ejecutará durante el nº de días programado (por ejemplo: el periodo de vacaciones (entre 1 y 31 días)).

#### - Submenú contraste

Es posible seleccionar entre contraste mínimo - bajo - medio - alto o máximo. Al pulsar una tecla, el contraste pasa temporalmente a nivel alto durante 3 segundos.

Si al cabo de ese tiempo no se ha pulsado ninguna tecla, el nivel de contrastes se ajustará de nuevo al que estuviera seleccionado.

#### - Submenú VERSION

Permite ver de forma rápida, la versión del firmware del equipo. Será del tipo: V1.00

#### RESET

Sin alimentación la hora y fecha permanece durante 24 horas, los programas y los parámetros permanecen en memoria. El reset se realiza pulsando simultáneamente las 4 teclas.

CARACTERÍSTICAS TÉCNICAS	
- Tensión de alimentación:	230 V~
- Tolerancia en la alimentación:	± 10%
- Frecuencia:	50 Hz.
- Consumo propio:	Máximo 16.5 VA capacitivos (1,4 W).
- Tª de funcionamiento:	de 0 °C a +40 °C
Contacto:	
- Poder de ruptura:	8 (2) A / 250 Vac
- Cargas máximas recomendadas:	
- Incandescentes:	1.800 W
- Fluorescentes sin compensar:	500 W
- Fluorescentes compensados:	250 W
- Halógenas baja tensión:	600 VA
- Halógenas (230 Vac):	1.500 W
- Lámparas de bajo consumo:	140 W
- Precisión de marcha: =	± 1 s/24 h a 23 °C mediante cristal de cuarzo
- Tipo de protección:	IP 20 según EN 60529
- Clase de protección:	II según EN 60335 completamente montado
- Directivas	2002/95/EC (RoHS) 73/23/CEE y 93/68/CEE (Seguridad Eléctrica)
	89/336/CEE y 92/31/CEE (CEM)
- Marcado	CE

### 75819-39 INTERRUPTOR HORÁRIO ASTRONÓMICO DIGITAL COM VISOR

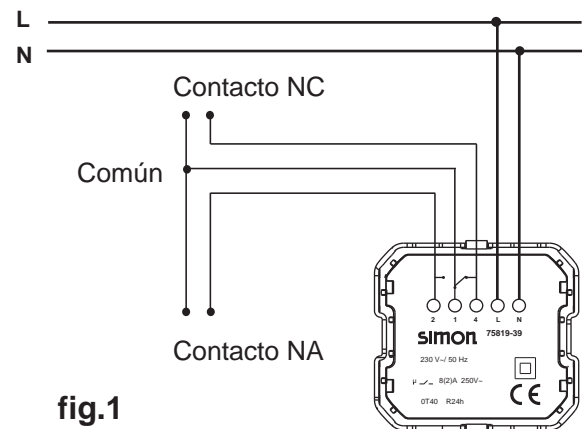
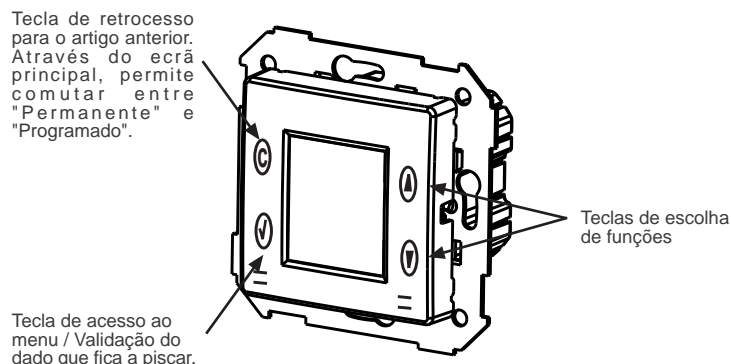


fig.1

**PT** **INSTALAÇÃO**  
Este elemento está desenhado para ser instalado em caixa de embutir universal ou em caixa de superfície. Efectuar as ligações de acordo com a fig. 1

**RECOMENDAÇÕES**  
A instalação deve ser feita por um instalador oficialmente autorizado. Não instalar próximo de cargas indutivas (motores, transformadores, etc.). Recomenda-se prever uma linha separada para a alimentação (se for necessário, equipada com um filtro de rede).

**FUNCIONAMENTO**  
A programação está baseada em menus e submenus. Os dados a programar aparecem a piscar. Visualiza-se a seguinte informação no ecrã:  
- Dia da semana.  
- Hora e data completa.  
- Cronograma com as execuções pendentes de serem realizadas na data actual (no menu "PROGRAMADO").  
- Estado de "Activação" On/Off  
- Símbolo de "Mão" (se está activado).

**Função das teclas**  
C: Volta à opção anterior / no ecrã principal realiza a comutação entre estados:  
- PERMANENTE: não executará os programas.  
- PROGRAMADO: o equipamento funciona normalmente e mostra o cronograma atribuído à data actual.  
V: Ambas as teclas realizam a mesma função; comutam manualmente o estado de activação do canal: On/Off.  
√: Accede ao menu / Valida o dado que fica a piscar.  
▲: Sobre pelo menu/Incrementa o dado que fica a piscar. Mantendo a tecla pressionada a velocidade de incremento passa a ser de 5 unidades por segundo.  
▼: Desce pelo menu/Decrementa o dado que fica a piscar. Mantendo a tecla pressionada a velocidade de decremento passa a ser de 5 unidades por segundo.

**ESCOLHA DA ZONA HORÁRIA (Menu ZONA)**  
Escolher, mediante a lista de cidades, a posição geográfica mais próxima da posição onde o utilizador se encontrar. O interruptor astronómico calcula a hora do amanhecer e o pôr-do-sol para cada dia do ano a partir da posição geográfica.

**Correcção astronómica**  
Uma vez escolhida a posição geográfica, pode-se realizar uma correcção da hora prevista de Orto/Ocaso para que se adapte às condições topográficas (por exemplo: sombras criadas por edifícios, etc.).

**PROGRAMAÇÃO DE MANOBRAS (Menu PROGRAMAS)**  
É o menu através do qual se podem programar os 20 programas do equipamento. Inicialmente pode-se ver cada um deles pressionando as teclas V ▲. Para aceder a um programa específico, basta carregar na tecla V. Programa-se o tipo de manobra:

**On/Off**  
De seguida, o momento da manobra:  
**Fixa**  
**Ocaso**  
**Orto**  
O momento de manobra "Ocaso" permite programar um On/Off sobre a carga ao pôr-do-sol (anoitecer). O momento de manobra "Orto" permite programar um On/Off sobre a carga à hora de saída do sol (amanhecer).

Tanto o momento de manobra "Orto" como o "Ocaso" permitem fazer uma correcção astronómica adaptando a hora de On/Off.

**ACERTO DO RELÓGIO (Menu RELÓGIO)**  
É o menu através do qual se estabelece a hora do equipamento. As variáveis a configurar são (nesta ordem): ano, mês, dia, dia da semana, hora, minuto. Ao validar o MINUTO passa-se automaticamente ao MENU PRINCIPAL e o sistema memoriza a hora e a data.

**ESCOLHA DE IDIOMA (Menu IDIOMA)**  
É o menu através do qual se estabelece o idioma do equipamento. Disponibiliza-se as seguintes línguas: espanhol, inglês e português.

**MENU DE AJUSTES**  
É o menu através do qual se acede às funções mais complexas do equipamento como podem ser a configuração das mudanças de estação Inverno-Verão, configuração do tipo de carga, configuração do modo de desligamento do equipamento e do apagamento de programas.

**- Submenu ESTAÇÃO**  
Permite a configuração das mudanças de estação. Pode-se estabelecer as seguintes: Automático: passa ao Verão às 02:00 horas do último domingo de Março e ao Inverno às 03:00 horas do último domingo de Outubro.  
Manual: permite estabelecer umas datas e horas específicas para ambas as alterações. Desactivado: não executa mudanças de estação.

**- Submenu ESTADO**  
Permite deixar o equipamento sem programas durante um certo período de tempo, sem necessidade de apagá-los. As opções disponíveis são:  
Desligado: não executa os programas, mas o equipamento mantém a configuração e a hora. O relé permanece no modo "Desligado".  
Activo: permite a execução de qualquer tipo de programa.  
Nº. DIAS: a programação horária não se executará durante o número de dias programado (por exemplo: o período de férias (entre 1 e 31 dias).

**- Submenu CONTRASTE**  
Pode-se escolher entre contraste mínimo, baixo, médio, alto e máximo. Pressionando uma tecla, o contraste passa temporariamente para o nível alto durante 3 seg. Se, após esse tempo não se pressionou nenhuma tecla, o nível de contrastes retorna de novo para o nível previamente seleccionado.

**- Submenu VERSÃO**  
Permite ver rapidamente, a versão do firmware do equipamento. Será do tipo: **V1.00**

**RESET**  
Sem alimentação, a hora e data ficam activas durante 24 horas, os programas e os parâmetros permanecem na memória. Para fazer um reset, deve-se pressionar simultaneamente as 4 teclas.

CARACTERÍSTICAS TÉCNICAS	
- Tensão de alimentação:	230 V~
- Tolerância na alimentação:	± 10%
- Frequência:	50 Hz.
- Consumo próprio:	Máximo 16,5 VA capacitivos (1,4 W)
- Temp. de funcionamento:	de 0 °C a +40 °C
Contacto:	
- Capacidade de ruptura:	8 (2) A / 250 Vac
- Cargas máximas recomendadas:	
- Incandescentes:	1.800 W
- Fluorescentes sem compensar:	500 W
- Fluorescentes compensados:	250 W
- Halogéneas de baixa tensão:	600 VA
- Halogéneas (230 Vac):	1.500 W
- Lâmpadas de baixo consumo:	140 W
- Precisão de funcionamento: =	± 1 s/24 h a 23 °C mediante cristal de quartzo
- Tipo de protecção:	IP 20 segundo EN 60529
- Tipo de protecção:	II segundo EN 60335 totalmente montado
- Directivas	2002/95/EC (RoHS) 73/23/CEE e 93/68/CEE (Segurança Eléctrica) 89/336/CEE e 92/31/CEE (CEM)
- Marca	CE

### 75819-39 INTERRUPTEUR HORAIRE ASTRONOMIQUE NUMÉRIQUE AVEC ÉCRAN

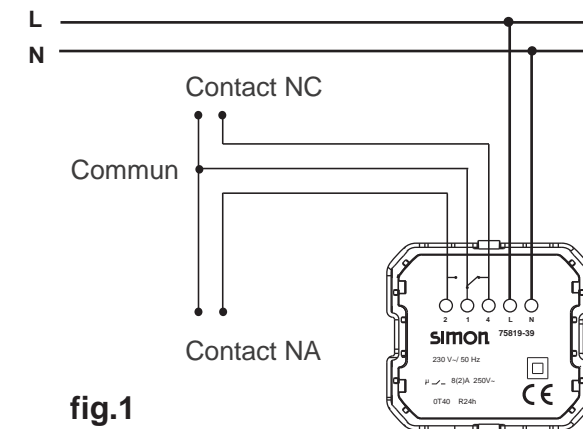
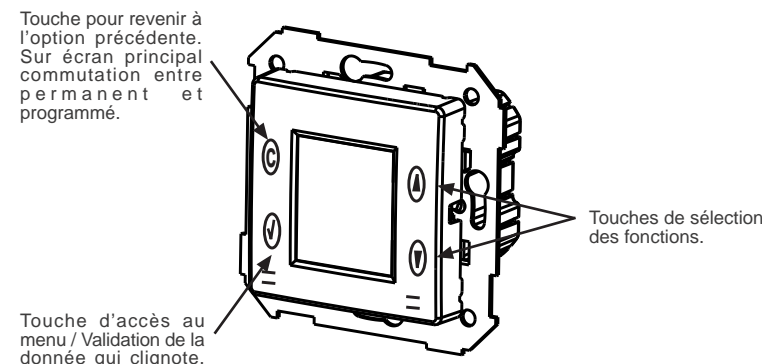


fig.1

**FR** **INSTALLATION**  
Cet élément est conçu pour être installé dans un boîtier à encastrer de type universel ou dans un boîtier de surface. Connecter selon fig. 1.

**RECOMMANDATIONS**  
L'installation doit être réalisée par un installateur agréé. Ne pas installer à proximité de charges inductives (moteurs, transformateurs...). Il convient de prévoir une ligne séparée pour l'alimentation (si besoin équipée d'un filtre réseau).

**FUNCTIONNEMENT**  
La programmation est basée sur les menus et sous-menus. Les données à programmer s'affichent en clignotant. Les informations suivantes s'affichent à l'écran :  
- Jour de la semaine.  
- Heure et date complète.  
- Chronogramme affichant les fonctions devant être réalisées dans la journée (dans menu PROGRAMMÉ).  
- État d'activation On/Off  
- Symbole main (s'il est activé).

**Fonction des touches**  
C: Revient à l'option antérieure / sur écran principal commute entre états :  
- PERMANENT : n'exécutera pas les programmes.  
- PROGRAMMÉ : l'appareil fonctionne normalement et représente le chronogramme correspondant au jour en cours.  
V: Les deux touches font la même chose, elles échangent manuellement l'état d'activation du canal : On/Off.  
√: Accède au menu / Valide la donnée qui clignote  
▲: Remonter dans le menu / Augmente la donnée qui clignote. Si on maintient la touche appuyée...la vitesse d'augmentation passe à 5 unités par seconde.  
▼: Descendre dans le menu / Diminue la donnée qui clignote. Si on maintient la touche appuyée...la vitesse de diminution passe à 5 unités par seconde.

**SÉLECTION DU FUSEAU HORAIRE (Menu ZONE)**  
Sélectionner dans la liste des villes, la position géographique la plus précise du lieu où vous vous trouvez. À partir de la position géographique, l'interrupteur astronomique calculera l'heure de levé et de coucher du soleil pour chaque jour de l'année.

**Correction astronomique**  
Après avoir sélectionné la position géographique, on peut réaliser une correction de l'heure prévue de lever/coucher de soleil pour une adaptation aux conditions topographiques (par exemple : ombres des bâtiments, ...).

**PROGRAMMATION DES MANŒUVRES (Menu PROGRAMMES)**  
C'est le menu depuis lequel on peut paramétrer les 20 programmes de l'appareil. On peut d'abord voir chacun d'entre eux en appuyant sur les touches V ▲. Pour accéder à un programme concret, il suffit d'appuyer sur la touche V. Le type de manœuvre est alors programmé :

**On/Off**  
Ci-après, moment de manœuvre :  
**Fixe**  
**Coucher**  
**Lever**  
Le moment de manœuvre coucher de soleil permettra un On/Off sur la charge à l'heure du coucher du soleil (tombée de la nuit) Le moment de manœuvre lever de soleil permettra un On/Off sur la charge à l'heure du lever du soleil (aube) Que ce soit le moment de manœuvre lever ou coucher de soleil, tous deux permettent de faire une correction astronomique en adaptant l'heure On/Off.

**MISE À L'HEURE (Menu HORLOGE)**  
C'est le menu permettant de régler l'heure de l'appareil. Les variables à configurer sont (dans cet ordre) : Année, mois, jour, jour de la semaine, heure, minute. En validant la MINUTE, on passe automatiquement au MENU PRINCIPAL, l'heure et la date sont alors sauvegardées.

**SÉLECTION DE LA LANGUE (Menu LANGUE)**  
C'est le menu grâce auquel on détermine la langue de l'appareil, on peut choisir entre : espagnol, anglais ou portugais.

**MENU DES RÉGLAGES**  
C'est le menu grâce auquel on accède aux fonctions les plus complexes de l'appareil comme : configuration des changements de saison hiver-été, configuration du type de charge, configuration du mode d'extinction de l'appareil et de l'effacement des programmes.  
**- Sous-menu SAISON**  
Permet la configuration des changements de saison, on peut choisir entre : Automatique : il passe à l'heure d'été à 2h00 le dernier dimanche de mars et à l'heure d'hiver à 3h00 le dernier dimanche d'octobre.  
Manuel : permet de déterminer des dates et heures précises pour chaque changement. Désactivé : n'effectue pas les changements de saison.

**- Sous-menu ÉTAT**  
Permet de laisser l'appareil sans programmes pendant un certain laps de temps, sans avoir à les effacer. Les options sont : Éteint : Il n'exécute pas les programmes mais l'appareil maintient la configuration et l'heure. Le relais reste sur Éteint.  
Activé : L'exécution de n'importe quel type de programme est autorisée.  
NUM DIAS (Nbr. Jours) : La programmation horaire ne sera pas exécutée pendant le nombre de jours programmé, (par exemple : la période des vacances (de 1 à 31 jours)).  
**- Sous-menu contraste**  
Il est possible de sélectionner entre un contraste minimum – bas – moyen – élevé ou maximum. En appuyant sur une touche, le contraste passe provisoirement au niveau élevé pendant 3 secondes. Si au bout de ce laps de temps, on n'a appuyé sur aucune touche, le niveau de contraste se réglera à nouveau sur celui qui était sélectionné.

**- Sous-menu VERSION**  
Il permet de voir rapidement, la version du firmware de l'appareil. De type : **V1.00**

**RESET**  
Sans alimentation électrique, la date et l'heure restent enregistrées pendant 24 heures, les programmes et paramètres restent en mémoire. La réinitialisation se fait en appuyant simultanément sur les 4 touches.

CARACTÉRISTIQUES TECHNIQUES	
- Tension d'alimentation :	230 V~
- Tolérance de l'alimentation :	± 10%
- Fréquence :	50 Hz
- Consommation propre :	Maximum 16,5 VA capacitifs (1,4 W).
- Temp. de fonctionnement :	de 0 °C à +40 °C
Contact :	
- Pouvoir de rupture :	8 (2) A / 250 Vac
- Charge maximum recommandée :	
- Incandescentes :	1 800 W
- Fluorescentes sans compensation :	500 W
- Fluorescentes compensées :	250 W
- Halogène basse tension :	600 VA
- Halogènes (230 V CA):	1 500 W
- Lampes basse consommation :	140 W
- Précision de fonctionnement : =	± 1 s/24 h à 23 °C par cristal quartz
- Type de protection :	IP 20 selon EN 60529
- Classe de protection :	II selon EN 60335 entièrement monté
- Directives	2002/95/EC (RoHS) 73/23/CEE et 93/68/CEE (Sécurité Électrique) 89/336/CEE et 92/31/CEE (CEM)
- Marquage	CE

DIN A3 IMPRESO A DOS CARAS  
PLEGADO A 053X075