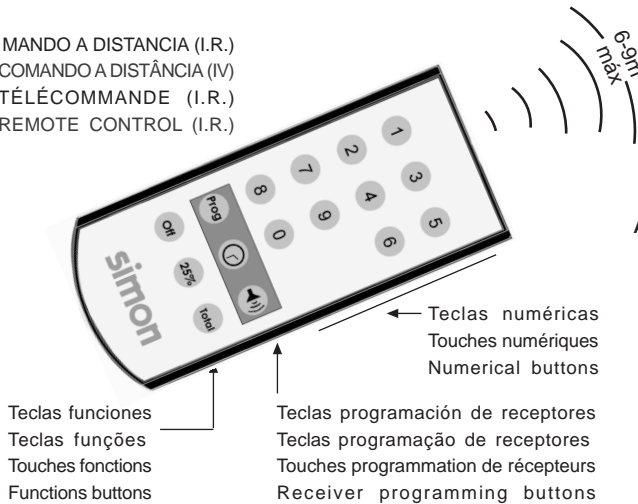
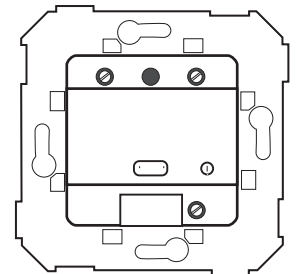


75350-69 MANDO A DISTANCIA (I.R.)
 COMANDO A DISTÂNCIA (IV)
 TÉLÉCOMMANDE (I.R.)
 REMOTE CONTROL (I.R.)

75350-69 MANDO A DISTANCIA (I.R.)
 COMANDO A DISTÂNCIA (IV)
 TÉLÉCOMMANDE (I.R.)
 REMOTE CONTROL (I.R.)



Arts.75355-39 Receptor I.R. Regulador de Tensión
 Receptor IV Regulador de tensão
 Récepteur I.R. Régulateur de tension
 I.R. receiver Voltage regulator



40/500 VA - 230~

75356-39 Receptor I.R. Interruptor hasta
 Receptor I.V. Interruptor até
 Récepteur I.R. Interrupteur jusqu'à
 I.R. Receiver Circuit breaker up to

2.000 VA - 230~

75357-39 Receptor I.R. Interruptor
 Receptor IV Interruptor
 Récepteur I.R. Interrupteur jusqu'à
 I.R. receiver circuit breaker

40/500 VA - 230~

75358-39 Receptor I.R. para persianas
 Receptor IV: para persianas
 Récepteur I.R. : pour persiennes
 I.R. receiver: for window blinds

700 VA 230~

75326-39 Creación de escenas
 Criação de cenas
 Création de scènes
 Creation of scenes

E FUNCIONAMIENTO Art. 75350-69 (Mando a distancia I.R.)

Los receptores (regulador e interruptores Art. 75355-39 y 75356-39 75357-39) se suministran por defecto programados en el canal **1** (tecla nº **1**).

El receptor de persianas (art. 75358-39) por defecto el **1** sube y el **2** baja persianas. Para el receptor de creación de escenas (art. 75326-39) ver sus instrucciones. Las teclas no numéricas actúan sobre cualquier receptor dentro de su alcance de transmisión (entre 6 y 9m).

TECLAS NUMÉRICAS

En interruptores (art.75356-39 y 75357-39): pulsación corta conecta/desconecta la carga. En reguladores (art.75355-39): pulsación corta conecta/desconecta la carga. Pulsación mantenida regula la carga con cada nueva pulsación se invierte el sentido de la regulación.

En persianas (art.75358-39): pulsación corta activa/desactiva la maniobra. Se utilizan dos teclas numéricas, una para subida y otra para bajada.

TECLAS PROGRAMACIÓN DE RECEPTORES.

Previamente a la **Prog** (tecla **1**) deberán conectarse las cargas asociadas al receptor a través de su pulsador manual.

Tecla: **Prog** se utiliza para cambiar el canal (tecla numérica) asociada al receptor.

- Enfocando al receptor activado, pulsar tecla **Prog** seguidamente pulsar el canal (tecla numérica del **0** al **9**) que deseamos asociar al receptor, este nos confirmará con unos parpadeos que ha recibido la señal, finalizamos pulsando la tecla **Prog**.

NOTA: En persianas programamos siempre dos tecla una para subida y otra para bajada.

Tecla: **1** se utiliza para desconectar reguladores e interruptores pasados los minutos programados, entre 1 y 999, no tiene efecto en persianas.. - Enfocando al receptor activado, pulsar tecla **1**, este nos confirmará con unos parpadeos que ha recibido la señal seguidamente pulsar los minutos que deseamos temporizar, finalizamos pulsando la tecla **1**.

NOTA: Para la anulación de la temporización: es necesario programar a 0 minutos.

Tecla: **1** se utiliza para activar / Desactivar la señal sonora del receptor

TECLAS FUNCIONES

Tecla: **1** enciende interruptores y sube persianas Art. 75356-39 75357-39 y 75358-39.

En reguladores Art. 75355-39 pulsación corta regula al 100 % pulsación mantenida para obtener el nivel de iluminación deseado, con cada pulsación se invierte el sentido lumínico.

Tecla: **25%** poner al 25% la intensidad de los reguladores. No tiene efecto en interruptores ni persianas.

Tecla: **Off** Apaga reguladores e interruptores, baja persianas.

CARACTERÍSTICAS TÉCNICAS

Artículo	75350-69
Alimentación	1 Pila 3V CR2025
Consumo	50mA (aprox.) en transmisión
Alcance	6 - 9m
longitud de onda	890nm
Ángulo de emisión	60°
Rango de temperaturas	Operativo: +0°C a +50°C Almacenamiento: -40°C a +70°C Humedad: 10 a 90% (sin condensación)
Teclas de control	16
Dimensiones	95 x 42 x 12mm
Marcado	CE
Normativa	UNE EN 61000-6-1 UNE EN 61000-6-3

P FUNCIONAMIENTO Art. 75350-69 (Comando a distância IV)

Os receptores (regulador e interruptores Art. 75355-39 y 75356-39 75357-39) fornecem-se programados por defeito no canal **1** (tecla nº **1**).

No receptor de persianas (art. 75358-39) por defeito o **1** sobe e o **2** desce persianas. Para receptor de cretione de cenas (art. 75326-39) ver instruções.

As teclas não numéricas actuaem sobre qualquer receptor dentro do respectivo raio de transmissão (entre 6 e 9 m).

TECLAS NUMÉRICAS

Em interruptores (art.75356-39 y 75357-39): Toque rápido liga/desliga a carga.

Em reguladores (art.75355-39): Toque rápido liga/desliga a carga.

Toque prolongado regula a carga e, com cada novo toque, inverte-se o sentido da regulação.

Em persianas (art.75358-39): Toque rápido activa/desactiva a manobra. Utilizam-se duas teclas numéricas, uma para subida e outra para descida.

TECLAS PROGRAMAMÇÃO DE RECEPTORES

Previamente à **Prog** (tecla **1**), é necessário efectuar a ligação das cargas associadas ao receptor através do seu botão manual.

Tecla: **Prog** utiliza-se para alterar o canal (tecla numérica) associado ao receptor.

- Dirigindo para o receptor activado, carregar na tecla **Prog** e, em seguida, carregar no canal (tecla numérica de **0** a **9**) que se pretende associar ao receptor, este

CARACTERÍSTICAS TÉCNICAS

Artigo	75350-69
Alimentação	1 Pilha 3V CR2025
Consumo	50mA (aprox.) em transmissão
Alcance	6 - 9m
Comprimento de onda	890nm
Ángulo de emissão	60°
Gama de temperaturas	Operativo: +0°C a +50°C Almacenagem: -40°C a +70°C Humidade: 10 a 90% (sem condensação)
Teclas de controlo	16
Dimensões	95 x 42 x 12mm
Marcação	CE
Normativa	UNE EN 61000-6-1 UNE EN 61000-6-3

confirmará com aviso de luz cintilante que se recebeu o sinal. Para terminar, deve-se carregar na tecla **Prog**.

NOTA: Em persianas, programar sempre duas teclas: uma para subida e outra para descida.

Tecla: **1** utiliza-se para desligar reguladores e interruptores uma vez decorridos os minutos programados, entre 1 e 999. Não tem efeito sobre persianas. - Dirigindo para o receptor activado, carregar na tecla **1**, este confirmará com aviso de luz cintilante que se recebeu o sinal. Em seguida, carregar os minutos que se pretende temporizar. Para terminar, deve-se carregar na tecla **1**.

NOTA: Para anular a temporização: é necessário programar a 0 minutos.

Tecla: **1** utiliza-se para activar/desactivar o aviso sonoro do receptor

TECLAS FUNÇÕES

Tecla: **Total** liga interruptores e sobe persianas Art. 75356-39 75357-39 e 75358-39.

Em reguladores Art. 75355-39 toque rápido regula a 100% toque prolongado para obter o nível de iluminação pretendido, com cada novo toque inverte-se o sentido lumínico.

Tecla: **25%** graduar a 25% a intensidade dos reguladores. Não tem efeito sobre interruptores nem persianas.

Tecla: **Off** desliga reguladores e interruptores, desce persianas.

F FONCTIONNEMENT Art. 75350-69 (Télécommande I.R.)

Les récepteurs (régulateur et interrupteurs Art. 75355-39 et 75356-39 75357-39) sont fournis programmés par défaut sur le canal **1** (touche n° **1**). Le récepteur des volets roulants (art. 75358-39) par défaut le **1** monte et le **2** abaisse les volets roulants.

Pour le receveur du cretion des scènes (art. 75326-39) voyez des directives.

Les touches non-numériques agissent sur n'importe quel récepteur dans sa zone de transmission (entre 6 et 9 m).

TOUCHES NUMÉRIQUES

Sur interrupteurs (art.75356-39 et 75357-39): courte pression connecte/déconnecte la charge.

Sur régulateurs (art.75355-39) : courte pression connecte/déconnecte la charge.

Une pression maintenue régule la charge, à chaque nouvelle pulsation le sens de régulation est inversé.

Sur persiennes (art.75355-39) : Une courte pression active/désactive la manœuvre.

On utilise deux touches numériques, une pour la montée l'autre pour l'abaissement.

TOUCHES PROGRAMMATION DE RÉCEPTEURS.

Préalablement à la **Prog** il faudra brancher les charges associées au récepteur grâce au poussoir manuel.

Touche : **Prog** elle est utilisée pour changer de canal (touche numérique) associée au récepteur.

- En maintenant le récepteur activé, appuyer sur la touche **Prog**, appuyer ensuite sur le canal (touche numérique du **0** au **9**) que l'on souhaite associer au récepteur, celui-ci confirmera en clignotant qu'il a reçu le signal, on terminera le processus en appuyant sur la touche **Prog**.

NOTE : Sur les persiennes, programmer deux touches, une pour la montée et l'autre pour l'abaissement.

Touche : **1** elle est utilisée pour déconnecter régulateurs et interrupteurs après écoulements des minutes programmées, entre 1 et 999, aucun effet sur les persiennes.

- En maintenant le récepteur activé, appuyer sur la touche **1**, le récepteur va alors confirmer qu'il a reçu le signal en clignotant, appuyer ensuite le nombre de

minutes souhaité pour la temporisation, terminer en appuyer sur la touche **1**.

NOTE : Pour l'annulation de la temporisation : il est nécessaire de programmer 0 minute.

Touche : elle est utilisée pour activer/désactiver le signal sonore du récepteur.

TOUCHES FONCTIONS

Touche : **Total** allume les interrupteurs et monte les persiennes Art. 75356-39 75357-39 et 75358-39. Sur régulateurs Art. 75355-39 une courte pression régule à 100 %, une pression maintenue pour connaître le niveau d'éclairage souhaité, le sens lumineux est inversé à chaque pression.

Touche : **25%** positionner l'intensité des régulateurs sur 25%. Cela n'a aucun effet sur les interrupteurs ni sur les persiennes.

Touche : **Off** Éteint les régulateurs et interrupteurs, abaisse les persiennes.

CARACTÉRISTIQUES TECHNIQUES

Article	75350-69
Alimentation	1 Pile 3V CR2025
Consommation	50mA (approx.) en transmission
Portée	6 - 9m
Longueur d'onde.	890nm
Angle d'émission	60°
Rang de températures	Opérationnel: +0°C a +50°C Stockage : -40°C a +70°C Humidité : 10 a 90% (sans condensation)
Touches de contrôle	16
Dimensions	95 x 42 x 12mm
Marquage	CE
Norme	UNE EN 61000-6-1 UNE EN 61000-6-3

GB OPERATION Art. 75350-69 (I.R. remote control)

The receivers (regulator and switches Art. 75355-39 and 75356-39 75357-39 are supplied by default programmed in channel **1** (button number **1**). Window blind receiver (art. 75358-39) by defect the **1** raises and the **2** lowers the blinds. For the scenes creation receiver (Art. 75326-39) see instructions. The non-numerical buttons operate any receiver within transmission range (between 6 and 9m).

NUMERICAL BUTTONS

In switches (art.75356-39 and 75357-39): short press of button connects/disconnects the load.

In regulators (art. 75355-39): short press of button connects/disconnects the load. Holding down the key regulates the load. Each new press inverts the direction of the control.

In window blinds (art. 75355-39): short press activates/deactivates the manoeuvre.

Two numerical buttons are used, one to raise and the other to lower.

RECEIVER PROGRAMMING BUTTONS.

Prior to the **Prog** the loads associated with the receiver should be connected via the manual push button switch.

Button: **Prog** used to change the channel (numerical button) associated with the receiver.

- Pointing towards the activated receiver, push the **Prog** button, immediately after push the channel (numerical button between **0** and **9**) which we wish to connect to the receiver, it will confirm that the signal has been received by flashing, end by pressing button **Prog**.

NOTE: For window blinds always programme two buttons, one to raise and the other to lower.

Button: **1** used to disconnect regulators and switches after the programmed minutes, between 1 and 999, does not work for window blinds.

- Pointing towards the activated receiver, press button **1**, it will confirm that the signal has been received by flashing. Next press the minutes required for the timer and to end press the **1** button.

NOTE: To cancel the timer: 0 minutes should be programmed.

Button: **1** used to activate / deactivate the receiver's sound signal

FUNCTIONS BUTTONS

Button: **Total** activates the switch and raises the blinds Art. 75356-39 75357-39 and 75358-39. For regulators Art. 75355-39 a short press regulates 100%. Hold down the button to reach the level of illumination required, with each press the light control (brighter or darker) is inverted.

Button: **25%** puts the intensity of the regulators at 25%. This does not work for switches or window blinds.

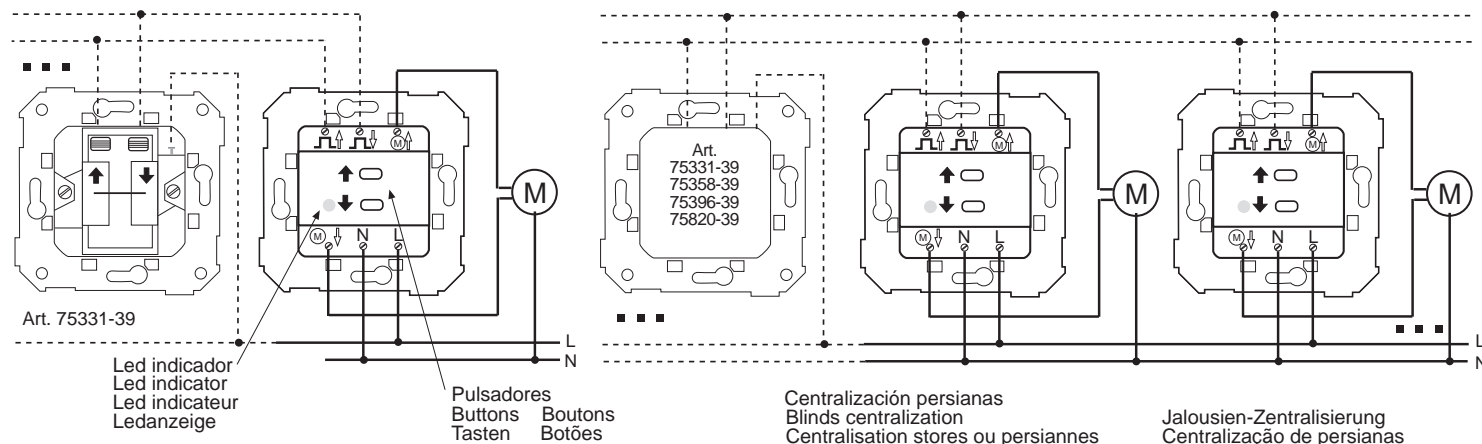
Button: **Off** Deactivates regulators and switches, lowers window blinds.

TECHNICAL CHARACTERISTICS

Article	75350-69
Power supply	1 3V CR2025 battery
Energy consumption	50mA (approx) in transmission
Reach	6 - 9m
Wavelength	890nm
Emission angle	60°
Temperature range	Operational: 0°C to 50°C Storage: -40°C to +70°C Humidity: 10 to 90% (without condensation)
Control buttons	16
Dimensions	95 x 42 x 12mm
Mark	EC
Norms	UNE EN 61000-6-1 UNE EN 61000-6-3

75358-39 RECEPTOR IR PARA PERSIANAS 700W 230V~
 IR RECEIVER FOR BLINDS 700W 230V~
 RÉCEPTEUR IR POUR PERSIENNES 700W 230V~
 IR-EMPFÄNGER FÜR JALOUSIEN 700W 230V~
 RECEPTOR COM TELECOMANDO IV PARA PERSIANAS 700W 230V~

SISTEMA INFRARROJOS (I.R.) - RECEPTORES
INFRA-RED (I.R.) SYSTEM - RECEIVERS
SYSTEME INFRAROUGES (I.R.) - RÉCEPTEURS
INFRAROTSYSTEM (I.R.) - EMPFANGSGERÄTE
SISTEMA INFRAVERMELHOS (I.V.) - RECEPTORES



FUNCIONAMIENTO

El mando persianas IR es un dispositivo de control electrónico de relés de arranque de motores que permite accionar persianas o cortinas motorizadas a distancia por medio del mando (Art. 75350-69) o localmente mediante dos pulsadores que están ubicados en el frontal del receptor IR.
 Posibilidad de control centralizado mediante los artículos: 75331-39, 75358-39, 75396-39 ó 75820-39.

INSTALACIÓN

Este elemento está diseñado para ser instalado en cajas de empotrar universal, o en cajas de superficie.

PROGRAMACIÓN DEL NÚMERO DE CANAL

El receptor IR para persianas se encuentra inicialmente preprogramado con el canal 1 como canal de subida y el canal 2 como canal de bajada.

Para programación de los canales de bajada y subida se realizará mediante los pulsadores frontales del receptor y del mando IR, siguiendo la secuencia descrita a continuación:

Secuencia de programación canal de subida:

1. Pulsar simultáneamente el pulsador frontal de subida y la tecla PROG del mando IR. Al entrar en modo programación el LED parpadeará con una cadencia de 200 ms.
2. Mediante el mando IR, pulsar la tecla del canal de subida deseado.
3. Pulsar la tecla PROG para finalizar la programación. El LED parpadeará con una cadencia de 1s si se ha realizado la programación correctamente.

Secuencia de programación canal de bajada:

1. Pulsar simultáneamente el pulsador frontal de bajada y la tecla PROG del mando IR. Al entrar en modo programación el LED parpadeará con una cadencia de 200 ms.
2. Mediante el mando IR, pulsar la tecla del canal de bajada deseado.
3. Pulsar la tecla PROG para finalizar la programación. El LED parpadeará con una cadencia de 1s si se ha realizado la programación correctamente. Si se intenta programar un canal con un número asignado al otro canal, se descartará la última programación y no se realizarán cambios.

La tecla TOTAL del mando a distancia permite la apertura total de todas las persianas que estén comandadas por un receptor IR y estén dentro de su campo de acción, con la tecla OFF se cerraran todas las persianas que estén dentro del campo de acción.

RECOMENDACIONES

Para la verificación del correcto funcionamiento del sistema se acercará el emisor al receptor, y se realizará la prueba descrita a continuación.

Pulsar el mando a distancia Art. 75350-69 el canal de subida o bajada programado o bien el canal 1 para subida o 2 para bajada si no se ha programado ninguno, comprobar si actuamos sobre las persianas o cortinas, en caso contrario revisar los siguientes aspectos:

- La correcta instalación y funcionamiento de las pilas del mando Art. 75350-69
- La programación del emisor / receptor
- El correcto conexionado de la alimentación del receptor según fig. 1

CARACTERÍSTICAS TÉCNICAS

- Alimentación	230 ± 10%V 50-60 Hz
- Consumo	30mA
- Carga máxima a 25°C	700W máximo
- Motores	700W máximo
- Temperatura funcionamiento	-10° a 50°C
- Temperatura almacenamiento	-20° a 85°C
- Longitud de onda del sensor infrarrojos	890mm
- Protocolo	RC-5 Philips
- Pulsación mínima	30ms
- Acción	Tipo 1B
- Medio	Normalmente contaminado
- Fijación tipo	Borne de cabeza de tornillo M3 para conductores de 2,5 mm ² de sección
- Marcado	CE (73/23/CE y 89/336/CE)
- Normativa aplicable	EN 60730-1, EN 60730-2-10

OPERATION

The IR blind control enables you to activate blinds or motorised curtains using the control (Item 75350-69), or locally using two buttons on the front of the IR receiver.

Possibility to centralise control using articles 75331-39 75358-39 75396-39 75820-39.

INSTALLATION

This item is designed to be installed in universal flush mounting boxes or in surface mounting boxes.

PROGRAMMING THE CHANNEL NUMBER

The IR receiver for blinds comes initially preprogrammed with channel 1 as the channel for opening them and channel 2 as the closing channel.

The opening and closing channels are programmed using the buttons on the front of the receiver and the IR remote control, following the sequence described below:

Sequence for programming the opening channel:

1. Press the front opening button and the PROG key on the IR control at the same time. When you go into programming mode, the LED will flash every 200ms.
2. Using the IR control, press the key of the channel you want for opening.
3. Press the PROG key to finalize programming. The LED will flash every second if programming has been carried out properly.

Sequence for programming the closing channel:

1. Press the front closing button and the PROG key on the IR control at the same time. When you go into programming mode, the LED will flash every 200ms.
2. Using the IR control, press the key of the channel you want for closing.
3. Press the PROG key to finalize programming. The LED will flash every second if programming has been carried out properly.

Auxiliary items (groups of 2 buttons) for activating the blind from other points on the installation can also be connected.

If you try to program a channel with a number assigned to another channel, the last programming will be discarded and changes will not be made.

The TOTAL key on the remote control allows all the blinds commanded by an IR receiver and within its field of action to be fully opened. With the OFF key, all the blinds within the field of action are closed.

RECOMMENDATIONS

To check the system is working properly, bring the transmitter close to the receiver and carry out this test.

Press the remote control, Item 75350-69, on the programmed opening or closing channel, or channel 1 for opening and 2 for closing if none have been programmed, and check that the blinds or curtains are activated. If not, check the following:

- The proper installation and operation of the batteries in the control, Item 75350-69
- The programming of the transmitter/receiver
- The proper connection of the receiver's power supply, according to fig. 1

CARACTERÍSTICAS TÉCNICAS

- Power supply	230 ± 10%V 50-60 Hz
- Consumption	30mA
- Maximum load at 25°C	700W maximum
- Motors	700W maximum
- Operating temperature	-10° to 50°C
- Storage temperature	-20° to 85°C
- Infrared sensor wavelength	890mm
- Protocol	RC-5 Philips
- Minimum press	30ms
- Action	1B
- Environment	Normally contaminated
- Fixing type	M3 screw-head terminal for 2.5 mm ² section conductors
- Mark	CE (73/23/CE and 89/336/CE)
- Standard applying	EN 60730-1, EN 60730-2-10

FONCTIONNEMENT

F

La télécommande pour persiennes IR permet d'actionner des persiennes ou stores électriques à distance en utilisant la télécommande (Art. 75350-69) ou localement par l'utilisation de deux boutons situés sur la façade du récepteur IR.

Possibilité de centralisation par les articles 75331-39 75358-39 75396-39 75820-39.

INSTALLATION

Cet élément est conçu pour être installé sur des boîtes à encastrer de type universel, ou sur des boîtes de surface.

PROGRAMMATION DU NOMBRE DE CANAUX

À l'origine, le récepteur IR pour persiennes est pré-programmé avec le canal 1 comme canal de montée et le canal 2 comme canal de descente.

Pour la programmation des canaux de montée et de descente on utilisera les boutons situés sur la façade du récepteur ainsi que la télécommande IR, en suivant la séquence décrite ci-dessous:

Séquence de programmation du canal de montée:

1. Appuyez simultanément sur le bouton de montée situé sur la façade et sur la touche PROG de la télécommande IR. En entrant en mode programmation le voyant à LED clignotera à une cadence de 200 ms.

2. Sur la télécommande IR, appuyez sur la touche du canal de montée que vous avez choisi.

3. Appuyez sur la touche PROG pour terminer la programmation. Le voyant à LED clignotera à une cadence de 1 s si la programmation a été réalisée de façon correcte. Séquence de programmation du canal de descente:

1. Appuyez simultanément sur le bouton de descente situé sur la façade et sur la touche PROG de la télécommande IR. En entrant en mode programmation le voyant à LED clignotera à une cadence de 200 ms.

2. Sur la télécommande IR, appuyez sur la touche du canal de descente que vous avez choisi.

3. Appuyez sur la touche PROG pour terminer la programmation. Le voyant à LED clignotera à une cadence de 1 s si la programmation a été réalisée de façon correcte. On peut également connecter des éléments auxiliaires (groupe de deux boutons) pour actionner la persienne à partir d'autres points d'installation.

Si on tente de programmer un canal avec un numéro attribué à l'autre canal, la dernière programmation sera écartée et les modifications ne seront pas prises en compte.

La touche TOTAL de la télécommande permet l'ouverture complète de toutes les persiennes qui sont commandées à partir d'un récepteur IR et qui se trouvent dans son champ d'action, une pression sur la touche OFF fermera toutes les persiennes se trouvant dans son champ d'action.

RECOMMANDATIONS

Afin de vérifier le fonctionnement correct du système on approchera l'émetteur du récepteur et on procédera au test décrit ci-dessous:

Sur la télécommande Art. 75350-69 appuyez sur le canal de montée ou de descente que l'on aura programmé ou bien sur le canal 1 pour la montée ou sur le canal 2 pour la descente si on n'en a programmé aucun, vérifiez l'action sur les persiennes ou les stores, en cas contraire revoir les points suivants:

- L'installation correcte et le bon fonctionnement des piles de la télécommande Art. 75350-69

- La programmation de l'émetteur / récepteur

- Le câblage correct de l'alimentation du récepteur comme décrit sur la fig. 1

CARACTERÍSTICAS TÉCNICAS

- Alimentation	230 ± 10%V 50-60 Hz
- Consommation	30mA
- Charge maximale à 25°C	
Moteurs	700W máx.
- Température de fonctionnement	-10° à 50°C
- Température de stockage	-20° à 85°C
- Longueur d'onde du capteur infrarouge	890mm
- Protocole	RC-5 Philips
- Pulsation minimale	30ms
- Action	1B
- Moyen	Normalement contaminé
- Fixation type	Borne de tête de vis M3 pour des conducteurs de section de 2,5 mm ²
- Marquage	CE (73/23/CE y 89/336/CE)
- Norme applicable	EN 60730-1, EN 60730-2-10

FUNKTIONSWEISE

D

Die IR-Jalousiensteuerung ermöglicht Jalousien oder motorisierte Gardinen per Fernsteuerung (Art.Nr. 75350-69) oder über den zwei Tasten, die sich auf der Frontseite des IR-Empfängers befinden, zu betätigen.

Es kann auch Hilfs Elemente verbunden werden die Blinden von Punkten in der Installation zu befehlen 75331-39 75358-39 75396-39 75820-39.

MONTAGE

Dieses Element sollte in gewöhnlichen Einbauboxen oder Gehäuse für Wandmontage montiert werden.

PROGRAMMIERUNG DER KANALNUMMER

Der IR-Empfänger für Jalousien wurde mit dem 1. Kanal für das Hochziehen und dem 2. Kanal für das Herunterlassen der Jalousien vorprogrammiert.

Über den Fronttasten des Empfängers und der IR-Steuerung ist es möglich beide Kanäle in der unten beschriebenen Vorgehensweise zu programmieren:

Programmierungssequenz für den Kanal zum Hochziehen:

1. Die Fronttaste des 1. Kanals und die Taste PROG. der IR-Steuerung gleichzeitig drücken. Der LED schaltet in den Programmierungsmodus und blinkt mit einer Kadenz von 200 ms.

2. Über die IR-Steuerung die Taste des gewünschten Kanals zum Hochziehen drücken.

3. Um die Programmierung abzuschließen die Taste PROG drücken. Wenn die Programmierung korrekt durchgeführt wurde, blinkt der LED anschließend mit einer Kadenz von 1s.

Programmierungssequenz für den Kanal zum Herunterlassen:

1. Die Fronttaste des 2. Kanals und die Taste PROG. der IR-Steuerung gleichzeitig drücken. Der LED schaltet in den Programmierungsmodus und blinkt mit einer Kadenz von 200 ms.

2. Über die IR-Steuerung die Taste des gewünschten Kanals zum Herunterlassen drücken.

3. Um die Programmierung abzuschließen die Taste PROG drücken. Wenn die Programmierung korrekt durchgeführt wurde, blinkt der LED anschließend mit einer Kadenz von 1s.

Es können auch zusätzliche Elemente (Gruppe von 2 Tasten) zur Steuerung der Jalousien aus anderen Punkten angeschlossen werden.

Wenn man versucht einen Kanal mit einer bereits verwendeten Kanalnummer zu programmieren, wird die letzte Programmierung ungültig. Es werden also keine Änderung vorgenommen.

Die Taste TOTAL der Fernsteuerung zieht alle Jalousien hoch, die an einem IR-Empfänger angeschlossen sind und sich in der Reichweite befinden. Die Taste OFF lässt sie alle herunter.

EMPFEHLUNGEN

Um die korrekte Funktionsweise des Systems zu überprüfen, muss der Sender in der Nähe des Empfängers platziert werden, um den folgenden Test durchzuführen:

Den programmierten Kanal zum Hochziehen oder Herunterlassen, oder im Falle, dass kein Kanal programmiert wurde, Kanal 1 oder 2 der Fernsteuerung Art. Nr. 75350-69 drücken. Feststellen ob die Jalousien oder Gardinen betätigt werden, wenn nicht folgende Punkte überprüfen:

- Die korrekte Montage und Funktionsweise der Batterien der Fernsteuerung Art. 75350-69

- Die Programmierung des Senders/Empfängers

- Der Anschluss der Einspeisung des Empfängers, siehe Fig. 1., ist i.O.

CARACTERÍSTICAS TÉCNICAS

- Speisespannung	230 ± 10%V 50-60 Hz
- Verbrauch	30mA
- max. Last bei 25°C	
Motoren	max. 700W
- Betriebstemperatur	-10° bis 50°C
- Lagertemperatur	-20° bis 85°C
- Wellenlänge des Infrarotsensors	890mm
- Protokoll	RC-5 Philips
- min. Anschlag	30ms
- Aktion	1B
- Umfeld	Normalerweise mit Störfälle
- Befestigung	Klemmschraube M3 für Leiter mit einem Querschnitt von 2,5 mm ²
- Kennzeichnung	CE (73/23/CE y 89/336/CE)
- Norm	EN 60730-1, EN 60730-2-10

FUNCIONAMENTO

P

O receptor com telecomando por infravermelhos (IV) para persianas permite accionar à distância persianas ou cortinas do tipo motorizado através de um telecomando (Art. 75350-69) ou, localmente, premindo dois botões incorporados o painel frontal do receptor IV.

Possibilidade de controlo centralizado mediante os artigos 75331-39, 75358-39, 75396-39 e 75820-39.

INSTALAÇÃO

Este elemento está desenhado para ser instalado em caixas de embutir universal ou em caixas de superfície.

PROGRAMAÇÃO DO NÚMERO DE CANAIS

O receptor com sensor IV para persianas é fornecido com uma programação por defeito, na qual o canal 1 está definido como canal de subida e o canal 2 como canal de descida.

Para realizar a programação dos canais de descida e subida utilizar-se-ão os botões frontais do receptor IV e do telecomando, seguindo o procedimento pormenorizado a seguir:

Procedimento para a programação do canal de subida:

1. Premir simultaneamente o botão frontal de subida do receptor IV e a tecla «PROG» do telecomando. Ao aceder ao modo programação, o indicador luminoso («LED») começará a piscar e com uma intermitência de 200 ms.

2. No telecomando IV, premir a tecla do canal de subida pretendido.

3. Premir a tecla «PROG» para concluir a programação. O indicador luminoso «LED» piscará com uma cadência de 1 segundo no caso de que a programação se tenha efectuado correctamente.

Procedimento para a programação do canal de descida:

1. Premir simultaneamente o botão frontal de descida do receptor IV e a tecla «PROG» do telecomando. Ao aceder ao modo programação, o indicador luminoso («LED») começará a piscar e com uma intermitência de 200 ms.

2. No telecomando IV, premir a tecla do canal de descida pretendido.

3. Premir a tecla «PROG» para concluir a programação. O indicador luminoso «LED» piscará com uma intermitência de 1 segundo no caso de que a programação se tenha efectuado correctamente.

Ao tentar programar um canal com um número previamente atribuído a outro canal, o

sistema não permitirá realizar a programação e, portanto, não se realizarão as alterações pretendidas.

A tecla «TOTAL» do telecomando permite proceder à abertura total de todas as persianas que estejam comandadas pelo receptor com sensor IV e dentro da área de cobertura do mesmo. Premindo a tecla «OFF», fecham-se todas as persianas que estejam dentro do raio de cobertura do mencionado receptor.

RECOMENDAÇÕES

Para a verificação do correcto funcionamento do sistema, deve-se aproximar o telecomando ao receptor e realizar o teste seguinte.

No telecomando (Art. 75350-69), premir o canal de subida ou descida programado ou, caso não se tenha realizado nenhuma programação, o canal 1 para a subida ou o canal 2 para a descida. Verificar se o sistema actua sobre as persianas ou cortinas. Em caso contrário, revisar os seguintes aspectos:

- A correcta instalação e funcionamento das pilhas do telecomando (Art. 75350-69).

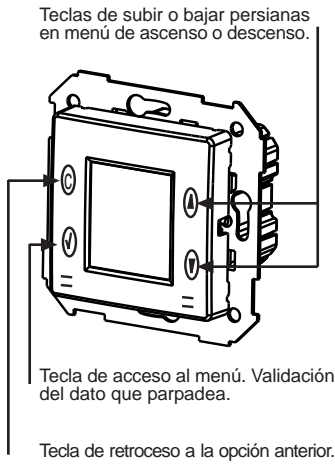
- A programação do telecomando/receptor.

- A correcta cablagem de alimentação do receptor, segundo se indica na fig. 1.

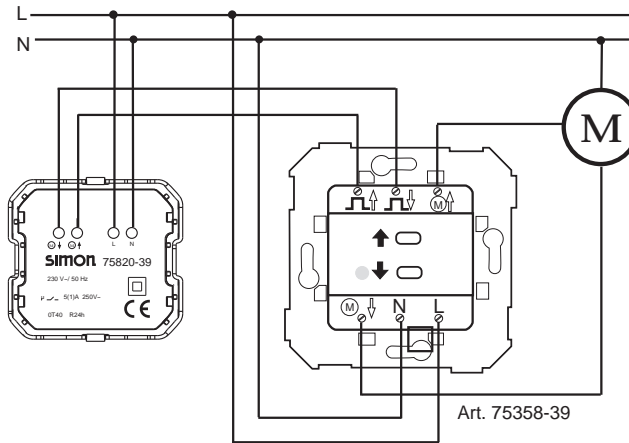
CARACTERÍSTICAS TÉCNICAS

- Alimentação	230 ± 10%V 50-60 Hz
- Consumo	30mA
- Carga máxima a 25° C.	
Motores	700W máximo
- Temperatura de funcionamento	-10° a 50°C
- Temperatura de armazenagem	-20° a 85°C
- Comprimento de onda do sensor IV	890mm
- Protocolo	RC-5 Philips
- Pulsação mínima	30ms
- Acção	1B
- Meio	Normalmente contaminado
- Fixação tipo	Borne tipo cabeça de parafuso M3 para condutores com secção de 2,5 mm ²
- Marcação	CE (73/23/CE y 89/336/CE)
- Legislação aplicável	EN 60730-1, EN 60730-2-10

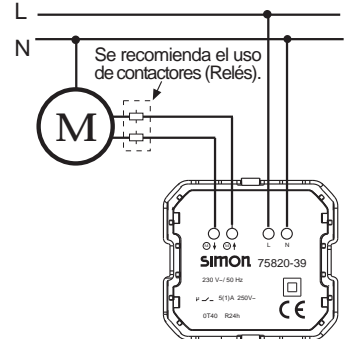
75820-39 PROGRAMADOR HORARIO PARA PERSIANAS



Esquema 1: con Art. 75358-39 RECOMENDADO. Submenú salida PULSO (por defecto).



Esquema 2: directo a motor Submenú salida FIJO.



INSTALACIÓN

Conectar según esquema 1 (modo de salida Pulso) recomendado, o esquema 2 (modo de salida FIJO). Ver apartado Ajustes-Salida.

FUNCIONAMIENTO

Se muestra la siguiente información en la pantalla principal:

- Día de la semana.
- Hora y fecha completa.
- Cronograma con las ejecuciones pendientes de realizar ese día.
- ▲ :Sube la persiana. Si se vuelve a pulsar durante una acción de subida, para la persiana
- ▼ : Baja la persiana. Si se vuelve a pulsar durante una acción de bajada, para la persiana
- ⊞ : No realiza ninguna función
- ✓ : Accede a menú:
- Una vez se accede al menú:
- ✓ :Valida el dato que parpadea
- ⊞ : Retrocede a la opción anterior
- ▲ :Asciende por el menú/Incrementa el dato que parpadea. Si se mantiene pulsada la velocidad de incremento pasa a ser de 5 unidades por segundo.
- ▼ :Desciende por el menú/Decrementa el dato que parpadea. Si se mantiene pulsada la velocidad de decremento pasa a ser de 5 unidades por segundo.

MENÚ PROGRAMAS

Es el menú por medio del cual se pueden realizar programaciones horarias semanales de subida y bajada de las persianas.

Es posible programar acciones de subida, acciones de bajada y periodos de subida/bajada aleatorios (para simulaciones de presencia). Los periodos de ejecución aleatorios realizan un cambio en la activación de maniobra en un tiempo acotado entre 30min y 2horas. Al final del periodo siempre se realizará una acción de bajada.

Nota: cualquier programa de tipo Subir/Bajar o una conmutación manual o un cambio de fecha/hora que se ejecute mientras un periodo aleatorio esté activo, lo cancela.

Ejemplo de programación de maniobra:

De lunes a viernes subir la/s persiana/s a las 7:00 y bajar a las 23:30. Sábado y domingo sin maniobra.

Desde la pantalla principal accedemos a menú pulsando ✓. Aparece PROGRAMAS. Pulsar ✓. Aparece PROG01. Pulsar ✓ Aparece EDITAR. Pulsar ✓. Aparece TIPO SUBIR. Pulsar ✓. Aparece DIA SEMANA, LU: SI. Pulsar ✓. Aparece MA: SI. Pulsar ✓. Aparece MI:SI. Pulsar ✓ Aparece JU: SI. Pulsar ✓. Aparece VI: SI. Pulsar ✓. Aparece SA: SI, pulsar la tecla ▲, aparece SA: NO. Pulsar ✓. Aparece DO: SI, pulsamos la tecla ▲, aparece DO: NO. Pulsar ✓. Aparece HORA, pulsamos la tecla ▲ hasta que aparece la hora deseada, en este caso las 07:00. Pulsar ✓. Aparece MINUTOS. Pulsar ✓.

Hasta aquí queda programada la maniobra subir de lunes a viernes a las 07:00. Para la maniobra de bajada repetir todos los pasos en el PROG02 configurando el TIPO BAJAR y la hora 23:30.

Una vez hecho pulsar ⊞ repetidamente hasta regresar a la pantalla principal. Es posible configurar hasta 20 programas distintos.

En el caso de que se produzca un corte de red durante una activación de subida o bajada, al recuperar el corte, se regenerará la activación que se quedó a medias.

MENÚ DE AJUSTES

Es el menú por medio del cual se da acceso a las funciones más complejas del equipo:

-Submenú Salida

Modifica la forma de actuar sobre los relés. Es posible seleccionar entre PULSO (opción por defecto) o FIJO.

PULSO: Esquema 1: Los pulsos de activación en los relés tienen una duración máxima de 2 segundos (para instalar junto con 75358-39).

FIJO: Esquema 2: Los pulsos de activación en los relés tienen una duración de 2 minutos. (Advertencia: observar las potencias máximas de conexión, se recomienda utilizar contactores).

- Submenú CONTRASTE

Es posible seleccionar entre contraste ALTO o BAJO

Al pulsar una tecla, el contraste pasa temporalmente a nivel ALTO durante 3 segundos. Si al cabo de ese tiempo no se ha pulsado ninguna tecla, el nivel de contraste se ajustará de nuevo al que estuviera seleccionado.

- Submenú de ESTACIÓN

Permite la configuración de los cambios de estación, pudiendo elegir entre: Automático: pasa a verano a las 02:00 del último domingo de marzo y a invierno a las 03:00 del último domingo de octubre.

Manual: permite establecer unas fechas y horas concretas para ambos cambios. Desactivado: no ejecuta cambios horarios de estación.

- Submenú ESTADO

Permite dejar al equipo sin programas durante un cierto periodo de tiempo, sin necesidad de borrarlos. Las opciones que hay son:

OFF: el equipo se queda en modo apagado (funciona todo excepto los programas) de forma ininterrumpida. El relé permanece en Off.

CON ALEAT: el equipo sólo funciona con los programas aleatorios. El resto de programas los descarta. Muy útil para simulaciones de presencia

NUM DIAS: La programación horaria no se ejecutará durante el nº de días programado (por ejemplo: el periodo de vacaciones (entre 1 y 31 días).

ON: Se permite la ejecución de cualquier tipo de programa.

-Submenú BORRAR

Permite borrar todos los programas.

-Submenú VERSION

Permite ver de forma rápida, la versión del firmware del equipo. Será del tipo: PER V1.02.

MENÚ IDIOMA

Es el menú por medio del cual se establece el idioma del equipo y puede elegirse entre: Español, Inglés o Portugués.

MENÚ RELOJ

Es el menú por medio del cual se establece la hora del equipo. Las variables a configurar son (en este orden): Año, mes, día, día de la semana, hora, minuto. Al validar el MINUTO se pasa automáticamente a la pantalla principal y se guarda la hora y fecha.

RESET

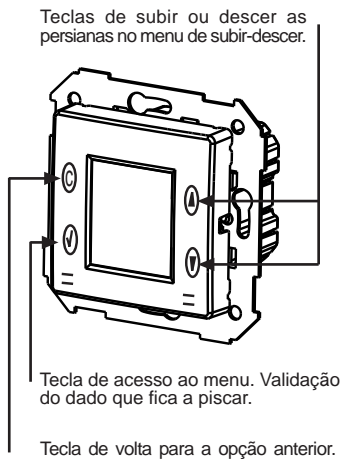
Sin alimentación la hora y fecha permanece durante 24 horas, los programas y los parámetros permanecen en memoria.

El reset se realiza pulsando simultáneamente las 4 teclas.

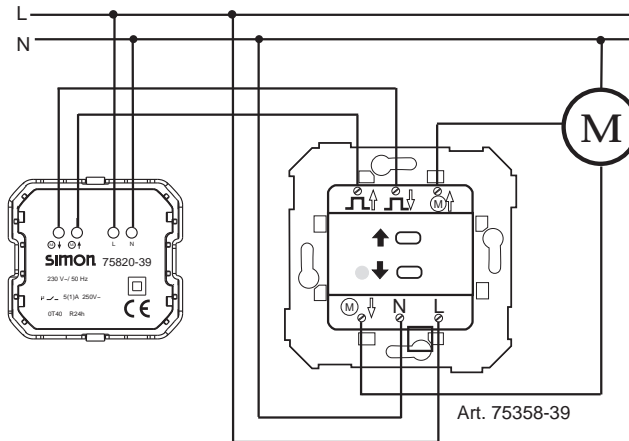
CARACTERÍSTICAS TÉCNICAS

- Tensión de alimentación:	230 V~
- Tolerancia en la alimentación:	± 10%
- Frecuencia:	50 Hz.
- Consumo propio:	Máximo 16,5 VA capacitivos (1,4 W).
- Tª de funcionamiento:	de 0 °C a +40 °C
Contacto:	
- Poder de ruptura:	2 X 5 (1) A / 250 Vac
- Cargas máximas recomendadas:	280 W
- Precisión de marcha: =	± 1 s/24 h a 23 °C mediante cristal de cuarzo
- Tipo de protección:	IP 20 según EN 60529
- Clase de protección:	II según EN 60335 completamente monta
- Directivas	2002/95/EC (RoHS) 73/23/CEE y 93/68/CEE (Seguridad Eléctrica) 89/336/CEE y 92/31/CEE (CEM)
- Marcado	CE

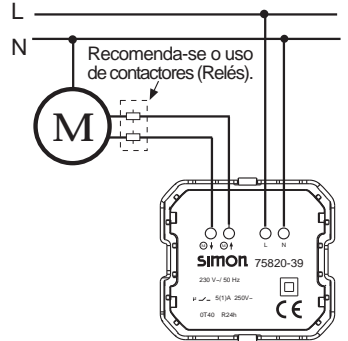
75820-39 PROGRAMADOR HORÁRIO PARA PERSIANAS



Esquema 1: com Art. 75358-39 RECOMENDADO. Submenu saída IMPULSO (por defeito).



Esquema 2: directo para motor Submenu saída FIXO.



INSTALAÇÃO

Efectuar a ligação de acordo com o esquema 1 (modo de saída Impulso) recomendado, ou esquema 2 (modo de saída FIXO). Ver secção Ajustes-Saída.

FUNCIONAMENTO

Visualiza-se a seguinte informação no ecrã principal:

- Dia da semana.
 - Hora e data completa.
 - Cronograma com as execuções a serem ainda realizadas nessa data.
 - ▲ :Sobe a persiana. Se se torna a carregar na tecla durante uma acção de subida, a persiana pára.
 - ▼ : Desce a persiana. Se se torna a carregar na tecla durante uma acção de descida, a persiana pára.
 - ⊘ : Não realiza nenhuma função
 - ✓ : Accede ao menu:
- Depois de se aceder ao menu:
- ✓ :Valida o dado que fica a piscar
 - ⊘ : Volta para a opção anterior
 - ▲ :Sobe pelo menu/Aumenta o valor do dado que fica a piscar. Mantendo a tecla pressionada a velocidade de aumento passa a ser de 5 unidades por segundo.
 - ▼ :Desce pelo menu/Diminui o dado que fica a piscar. Mantendo a tecla pressionada a velocidade de diminuição passa a ser de 5 unidades por segundo.

MENU PROGRAMAS

É o menu através do qual se podem realizar programações horárias semanais de subida e descida das persianas.

É possível programar acções de subida, acções de descida e períodos de subida/descida aleatórios (para simulação de presença). Os períodos de execução aleatórios permitem efectuar uma alteração na activação de manobra em um tempo compreendido entre 30 minutos e 2 horas. Ao termo do período realizar-se-á sempre uma acção de descida.

Nota: Qualquer programa do tipo Subir/Descer ou uma comutação manual ou uma alteração de data/hora que forem executados enquanto um período aleatório estiver ainda activo, produzirá o cancelamento do mesmo.

Exemplo de programação de manobra:

De segunda-feira a sexta-feira subir a/s persiana/s às 7:00 e descer às 23:30. Sábado e domingo sem manobra.

A partir do ecrã principal, acede-se ao menu carregando em ✓. Visualiza-se PROGRAMAS. Carregar em ✓. Visualiza-se PROG01. Carregar em ✓ Visualiza-se EDITAR. Carregar em ✓. Visualiza-se TIPO SUBIR. Carregar em ✓. Visualiza-se DIA SEMANA, SEG.: SIM. Carregar em ✓. Visualiza-se TER.: SIM. Carregar em ✓. Visualiza-se QUA.: SIM. Carregar em ✓. Visualiza-se QUI.: SIM Carregar em ✓. Visualiza-se SEX.: SIM. Carregar em ✓. Visualiza-se SAB.: SIM, carregar na tecla ▲, visualiza-se SAB.: NÃO. Carregar em ✓. Visualiza-se DO.: SIM, carregar-se na tecla ▼, visualiza-se DO.: NÃO. Carregar em ✓. Visualiza-se HORA, carregar-se na tecla ▲ visualizar a hora pretendida, neste caso, 07:00. Carregar em ✓. Visualiza-se MINUTOS. Carregar em ✓.

Até aqui está programada a manobra de subida, de segunda-feira a sexta-feira, às 07:00. Para programar a manobra de descida, deve-se repetir todos os passos indicados no PROG02 e configurar o TIPO DESCER e a hora, neste caso, 23:30.

Depois disso, carrega-se em ⊘ repetidamente até voltar para o ecrã principal. É possível configurar até 20 programas diferentes.

No caso de que se produza um corte de fornecimento na rede durante uma activação de subida ou descida, ao restabelecer-se o fornecimento eléctrico, regenerar-se-á a activação que ficou incompleta.

MENU DE AJUSTES

É o menu através do qual se acede às funções mais complexas do aparelho:

-Submenu Saída

Altera a forma de actuar sobre os relés. É possível escolher entre IMPULSO (opção por defeito) ou FIXO.

IMPULSO: Esquema 1: Os impulsos de activação nos relés têm uma duração máxima de 2 segundos (para instalar junto com 75358-39).

FIXO: Esquema 2: Os impulsos de activação nos relés têm uma duração de 2 minutos. (Advertência: observar as potências máximas de ligação. Recomenda-se o uso de contactores).

-Submenu CONTRASTE

É possível escolher entre contraste ALTO ou BAIXO

Ao carregar numa tecla, o contraste passa temporariamente para o nível ALTO durante 3 segundos. Se, uma vez decorrido esse tempo, não se pressiona nenhuma tecla, o nível de contraste volta para o nível em que antes estava configurado.

- Submenu ESTAÇÃO

Permite a configuração das mudanças de estação. Pode-se escolher entre: Automático: passa para o horário de Verão às 02:00 do último domingo de Março e para o horário de Inverno às 03:00 do último domingo de Outubro. Manual: permite estabelecer datas e horas específicas para ambas as alterações. Desactivado: não executa mudança de hora sazonal.

- Submenu ESTADO

Permite deixar o aparelho sem programas durante um certo período de tempo, sem ter de os apagar. As opções disponíveis são: OFF: o aparelho fica no modo desligado (tudo funciona, excepto os programas) de forma ininterrupta. O relé fica em Off.

COM ALEAT.: o aparelho só funciona com os programas aleatórios. Os programas restantes são descartados. Muito útil para a simulação de presença.

NUM. DIAS: a programação horária não se executa durante o nº de dias programado (por exemplo: o período de férias (entre 1 e 31 dias).

ON: permite-se a execução de qualquer tipo de programa.

-Submenu APAGAR

Permite apagar todos os programas.

-Submenu VERSÃO

Permite a rápida visualização da versão do firmware do aparelho. Será do tipo: PER V1.02.

MENU LÍNGUA

É o menu através do qual se estabelece a língua do aparelho. Pode-se escolher entre: Espanhol, Inglês ou Português.

MENU RELÓGIO

É o menu através do qual se estabelece a hora do aparelho. As variáveis a serem configuradas são (nesta ordem): Ano, mês, dia, dia da semana, hora, minuto. Ao validar o MINUTO, passa-se automaticamente para o ecrã principal e guarda-se a hora e a data.

RESET

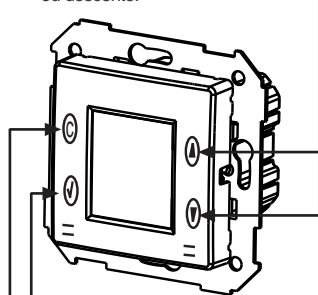
Sem alimentação a hora e data permanecem activas durante um período de 24 horas, os programas e os parâmetros ficam guardados na memória. Para realizar o reset do aparelho, deve-se carregar simultaneamente nas 4 teclas.

CARACTERÍSTICAS TÉCNICAS

- Tensão de alimentação:	230 V~
- Tolerância na alimentação:	± 10%
- Frequência:	50 Hz.
- Consumo próprio:	Máximo 16,5 VA capacitivos (1,4 W).
- Temp. de funcionamento:	de 0 °C a +40 °C
Contacto:	
- Poder de ruptura:	2 X 5 (1) A / 250 Vac
- Cargas máximas recomendadas:	280 W
- Precisão de funcionamento: =	± 1 s/24 h a 23 °C mediante cristal de cuarzo
- Tipo de protecção:	IP 20 segundo a norma EN 60529
- Classe de protecção:	II segundo EN 60335 totalmente montado
- Directivas	2002/95/EC (RoHS) 73/23/CEE e 93/68/CEE (Segurança Eléctrica) 89/336/CEE e 92/31/CEE (CEM)
- Marcação	CE

75820-39 PROGRAMMATEUR HORAIRE POUR VOLETS ROULANTS

Touches pour lever ou abaisser les volets roulants sur le menu montée ou descente.



Touche d'accès au menu Validation de la donnée qui clignote.

Touche pour revenir à l'option précédente.

Schéma 1 : avec Art. 75358-39 RECOMMANDÉ.
 Sous-menu sortie IMPULSION (par défaut).

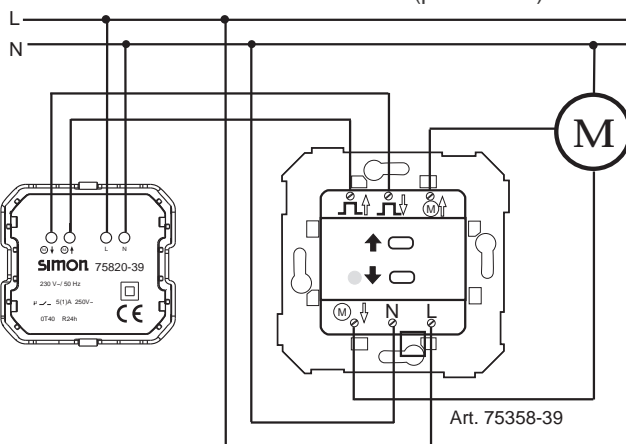
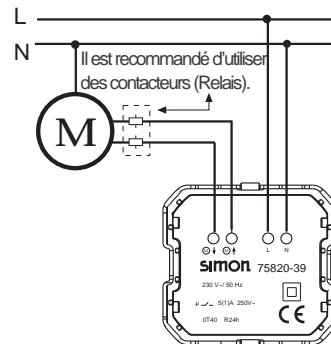


Schéma 2 : direct sur moteur
 Sous-menu sortie FIXE.



F INSTALLATION
 Brancher selon schéma 1 (mode de sortie Impulsion) recommandé, ou schéma 2 (mode de sortie FIXE). Voir paragraphe Réglages-Sortie.

FUNCTIONNEMENT

Les informations suivantes s'affichent sur l'écran principal :

- Jour de la semaine.
- Heure et date complète.
- Chronogramme affichant les fonctions devant être réalisées dans la journée.
- ▲ : Le volet monte. Si on appuie à nouveau pendant la montée, le volet s'arrête.
- ▼ : Le volet descend. Si on appuie à nouveau pendant la descente, le volet s'arrête.
- c : N'accomplit aucune fonction
- ✓ : Accède au Menu :
- Une fois que l'on a accédé au menu :
- ✓ : Valide la donnée qui clignote
- c : Revenir à l'option précédente
- ▲ : Remonter dans le menu / Augmente la donnée qui clignote. Si on maintient la touche appuyée, la vitesse d'augmentation passe à 5 unités par seconde.
- ▼ : Descendre dans le menu / Diminue la donnée qui clignote. Si on maintient la touche appuyée, la vitesse de diminution passe à 5 unités par seconde.

MENU PROGRAMMES

Il s'agit du menu grâce auquel on peut programmer les heures de la semaine pour la montée et la descente des volets roulants.

Il est possible de programmer des actions de montée, de descente et des périodes de montée/descente aléatoires (pour simulation de présence). Les périodes d'exécution aléatoires opèrent un changement sur l'activation des manœuvres sur une durée allant de 30 min. à 2 heures. On terminera toujours la période par une action de descente.

Note : tout programme de type Monter/descendre, une commutation manuelle ou un changement de date/heure exécuté au cours d'une période aléatoire activée, l'annule.

Exemple de programmation de manœuvre :

Du lundi au vendredi, monter la(les) volet(s) roulant(s) à 7h00 et les abaisser à 23h30.
 Samedi et dimanche, pas de manœuvre.

À partir de l'écran principal, on accède au menu en appuyant sur ✓. S'affiche PROGRAMAS Appuyer sur ✓. S'affiche PROG01. Appuyer ✓ S'affiche EDITAR. Appuyer sur ✓. S'affiche TIPO SUBIR. Appuyer sur ✓. S'affiche DIA SEMANA, LU: SI. Appuyer sur ✓. S'affiche MA: SI. Appuyer sur ✓. S'affiche MI: SI Appuyer • S'affiche JU: SI. Appuyer sur ✓. S'affiche VI: SI. Appuyer sur ✓. S'affiche SA: SI, appuyer sur la touche ▲, s'affiche SA: NO. Appuyer sur ✓. S'affiche DO: SI, appuyer sur la touche ▼, s'affiche DO: NO. Appuyer sur ✓. S'affiche HORA, appuyons sur la touche jusqu'à ce que l'heure souhaitée apparaisse, dans ce cas 07h00. Appuyer ✓. S'affiche MINUTOS. Appuyer sur ✓.

À ce stade, la manœuvre « montée » est programmée du lundi au vendredi à 7h00. Pour la manœuvre d'abaissement, on répètera les étapes sur le PROG02 en configurant le TIPO BAJAR et l'heure, 23h30.

Une fois terminé, appuyer sur C plusieurs fois jusqu'à revenir à l'écran principal. Il est possible de configurer jusqu'à 20 programmes différents. En cas de coupure de courant pendant une activation de montée ou descente, lorsque l'électricité revient, le programmeur sera à nouveau activé sur le programme laissé en suspens.

MENU DES RÉGLAGES

C'est le menu grâce auquel on accède aux fonctions les plus complexes de l'appareil.

- Sous-menu Sortie

Modifie le mode d'action sur les relais. IL est possible de sélectionner entre IMPULSION (option par défaut) ou FIXE.

IMPULSION : Schéma 1 : Les impulsions d'activation sur les relais ont une durée maximale de 2 secondes (pour installer avec le 75358-39).

FIXE : Schéma 2 : Les impulsions d'activation sur les relais ont une durée de 2 minutes. (Avertissement : observer les puissances maximales de branchement, on recommande d'utiliser des contacteurs).

- Sous-menu CONTRASTE

Il est possible de sélectionner entre contraste ÉLEVÉ ou FAIBLE. En appuyant sur une touche, le contraste passe provisoirement au niveau ÉLEVÉ pendant 3 secondes. Si au bout de ce laps de temps, on n'a appuyé sur aucune touche, le niveau de contraste se régle à nouveau sur celui qui était sélectionné.

- Sous-menu SAISON

Permet la configuration des changements de saison, on peut choisir entre : Automatique : il passe à l'heure d'été à 2h00 le dernier dimanche de mars et à l'heure d'hiver à 3h00 le dernier dimanche d'octobre.

Manuel : permet de déterminer des dates et heures précises pour chaque changement. Désactivé : n'effectue pas les changements horaires de saison.

- Sous-menu ÉTAT

Permet de laisser l'appareil sans programmes pendant un certain laps de temps, sans avoir à les effacer. Les options sont :

OFF : l'appareil reste en mode éteint (tout fonctionne sauf les programmes) de façon ininterrompue. Le relais reste sur Off.

ALÉATOIRE : l'appareil ne fonctionne que sur les programmes aléatoires. Il écarte les autres programmes. Très utile pour les simulations de présence NBR JOURS

: La programmation horaire ne sera pas exécutée pendant le nombre de jours programmé, (par exemple : la période des vacances (de 1 à 31 jours)). ON : L'exécution de n'importe quel type de programme est autorisée.

- Sous-menu EFFACER

Permet d'effacer tous les programmes.

- Sous-menu VERSION

Il permet de voir rapidement, la version du firmware de l'appareil. De type : PER V1.02.

MENU LANGUE

C'est le menu grâce auquel on détermine la langue de l'appareil, on peut choisir entre : espagnol, anglais ou portugais.

MENU HEURE

C'est le menu permettant de régler l'heure de l'appareil. Les variables à configurer sont (dans cet ordre) : Année, mois, jour, jour de la semaine, heure, minute. En validant la MINUTE, on passe automatiquement au menu principal, l'heure et la date sont alors sauvegardées.

RESET

Sans alimentation électrique, la date et l'heure restent enregistrées pendant 24 heures, les programmes et paramètres restent en mémoire.

La réinitialisation se fait en appuyant simultanément sur les 4 touches.

CARACTÉRISTIQUES TECHNIQUES

- Tension d'alimentation :	230 V~
- Tolérance de l'alimentation :	± 10%
- Fréquence :	50 Hz.
- Consommation propre :	Maximum 16,5 VA capacitifs (1,4 W).
- Temp. de fonctionnement :	de 0 °C à +40 °C
Contact :	
- Pouvoir de rupture :	2 X 5 (1) A / 250 Vac
- Charges maximum recommandées:	280 W
- Précision de fonctionnement : =	± 1 s/24 h à 23 °C par cristal quartz
- Type de protection :	IP 20 selon EN 60529
- Classe de protection :	II selon EN 60335 entièrement monté
- Directives	2002/95/EC (RoHS) 73/23/CEE et 93/68/CEE (Seguridad Eléctrica) 89/336/CEE et 92/31/CEE (CEM)
- Marquage	CE

75820-39 TIMER PROGRAMMER FOR WINDOW BLINDS

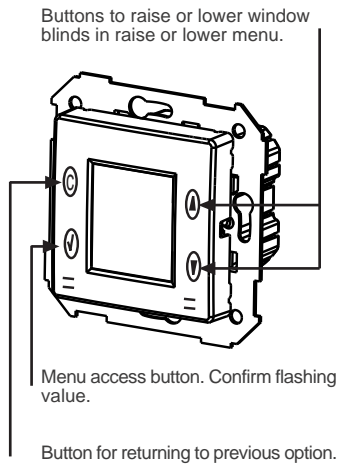


Diagram 1: with Art. 75358-39 RECOMMENDED.
Exit submenu PRESS (by default).

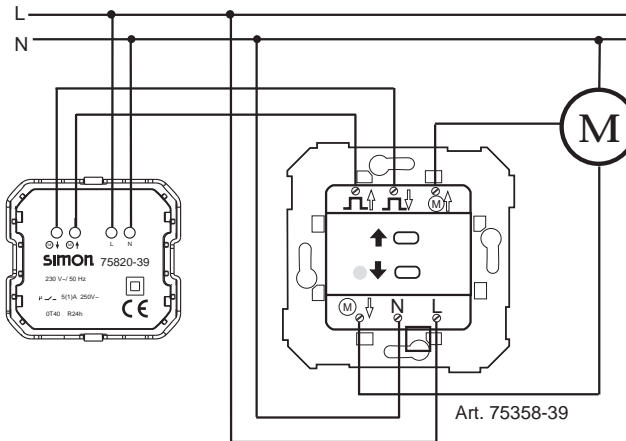
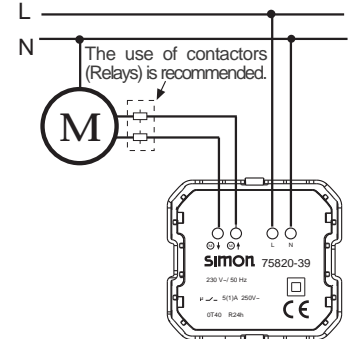


Diagram 2: direct to motor
Exit submenu FIXED.



GB INSTALLATION

Connect according to diagram 1 (exit mode Press) recommended, or diagram 2 (exit mode FIXED). See section Adjustments-Exit.

OPERATION

The following information is displayed on the main screen:

- Day of the week.
- Time and date.
- Schedule of settings established for that day.

- ▲ : Raise the window blind. If the button is pressed again whilst rising, the blind will stop
- ▼ : Lower the window blind. If the button is pressed again whilst lowering, the blind will stop
- ⊘ : No function
- √ : Accesses the menu:
Once the menu is accessed:
- √ : Confirm the information that is flashing
- ⊘ : Return to previous option
- ▲ : Scroll up the menu / Increase the flashing value. If held down the value can be increased faster, by 5 units per second.
- ▼ : Scroll down the menu / Decrease the flashing value. If held down the value can be decreased faster, by 5 units per second.

PROGRAMMES MENU

Menu via which weekly programming for raising and lowering the window blinds can be set.

Raising, lowering and periods of raising/lowering at random (to simulate presence) can be programmed.

The random periods carry out a change in the activation of the manoeuvre for a period of time between 30 minutes and 2 hours. At the end of the period the blinds will always be lowered.

Note: any Raising/Lowering or manual switching of programmes or a change in the programmed date/hour, carried out whilst a random period is active, cancels said period.

Example of programming of manoeuvre:

From Monday to Friday raise the blind(s) at 7 a.m. and lower them at 11:30 p.m. Saturday and Sunday no manoeuvre.

We access the menu from the main screen by pressing √. PROGRAMMES will appear. Press √. PROG01 appears. Press √. EDIT appears. Press √. TYPE RAISE appears. Press √. DAY WEEK, MON: YES appears. Press √. TUES: YES appears. Press √. WED: YES appears. Press √. THURS: YES appears. Press √. FRI: YES appears. Press √. SAT: YES appears, press ▲. SAT: NO appears. Press √. SUN: YES appears, press ▼. SUN: NO appears. Press √. HOUR appears, press button until the required hour is shown, in this case 07:00. Press √. MINUTES appears. Press √.

Up to this point the manoeuvre to raise blinds from Monday to Friday at 07:00 is programmed.

For the manoeuvre to lower blinds, repeat all the steps in PROG02 selecting TYPE LOWER and the hour 23:30.

Once done press ⊘ repeatedly until the main screen is returned to. 20 different programmes can be set.

If there is a power cut during the raising or lowering activation, once the power is re-established, the activation which was interrupted will be regenerated.

ADJUSTMENTS MENU

This menu accesses the more complex functions of the device:

-Exit Submenu

Modify the action of the relays. PRESS (default option) or FIXED can be selected: PRESS: Diagram 1: The activation presses on the relays have a maximum duration of 2 seconds (to be installed together with 75358-39).

FIXED: Diagram 2: The activation pulses on the relays last for 2 minutes. (Warning: observe the maximum connection power, the use of contactors is recommended).

- CONTRAST sub-menu

Either HIGH or LOW contrast can be selected

By pressing a button, the contrast will temporarily be HIGH for 3 seconds. If after this time has elapsed no button has been pressed, the level of contrast will once again adjust to that selected.

- SEASON sub-menu

In this menu the daylight savings changes can be set, selecting between: Automatic: switches to daylight saving at 2am on the last Sunday in March and switches back at 3am on the last Sunday in October.

Manual: this allows the specific dates and times of the changes to be established. Disabled: daylight saving changes will not be made.

- STATUS sub-menu

Programmes can be switched off for a certain period of time using this menu, without the need to delete the settings.

The following options are available:

OFF: the device remains switched off (everything works except the programmes). The relay remains Off.

RANDOM: the device will only work with the random programmes. The other programmes are ignored. This is very useful for simulating presence

NUM DAYS: the timer programming will NOT function during the number of programmed days between 1 and 31, (for example: holiday period). ON: Any type of programme will function.

- DELETE sub-menu

All the programmes can be deleted.

- VERSION sub-menu

The firmware version of the device can be displayed quickly in this menu. Type: PER V1.02.

LANGUAGE MENU

The language can be set using this menu, selecting between: Spanish, English or Portuguese.

CLOCK MENU

The device's time can be set using this menu. The values to be configured include (in this order):

Year, month, day, day of the week, hour, minute.

Once MINUTE has been confirmed the display will automatically return to the main screen and the time and date will be saved.

RESET

Without power the time and date will remain for 24 hours, the programmes and parameters remain in the memory.

The device is reset by pressing the 4 buttons simultaneously.

TECHNICAL CHARACTERISTICS

- Power supply:	230 V~
- Power supply tolerance:	± 10%
- Frequency:	50 Hz.
- Internal consumption:	16,5 VA Maximun capacitives (1,4 W).
- Operational temperature:	between 0 °C and +40 °C
Contact:	
- Rupture capacity:	2 X 5 (1) A / 250 Vac
- Recommended maximum loads:	280 W
- Precision: =	± 1 s/24 h at 23 °C using quartz crystal
- Type of protection:	IP 20 according to EN 60529
- Class of protection:	II according to EN 60335 fully installed
- Directives	2002/95/EC (RoHS) 73/23/CEE and 93/68/CEE (Electrical Safety) 89/336/CEE and 92/31/CEE (CEM)
- Mark	CE